

Názvy výrobků zařazených do technického listu

Květináč Lea I.; Květináč Lea II.; Květináč Vinci I.; Květináč Vinci II.; Květináč Vinci III.; Květináč Bella I.; Květináč Bella II.

1. Specifikace

- 1.1. Betonové jednovrstvé prvky jsou výrobky vyráběné na bázi cementu a plniva (kameniva) modifikované ekologicky nezávadnými zušlechťujícími přísadami.
- 1.2. Prvky jsou vyráběny technologií vibrolití.

2. Zamýšlené použití

- 2.1. Tento druh prefabrikovaných nenosných prvků a příslušenství se může použít ve veřejných i soukromých plochách jako zahrady, parky, hlavně pro ztvárnění prostředí – STO č. 060-050813.

3. Přednosti

- 3.1. Použité kvalitní vstupní suroviny při výrobě a zpracování každého výrobku zajišťují velmi vysoké užité vlastnosti:
 - vysokou pevnost,
 - odolnost vůči povětrnostním vlivům.

4. Nabídka barev a povrchů

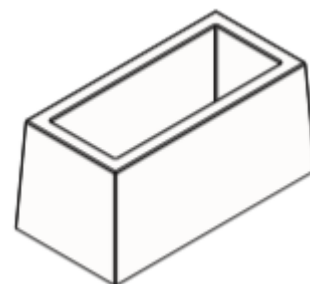
- 4.1. Aktuální nabídka barevného provedení, včetně druhu povrchů, je uvedena v platném ceníku DITON.

5. Expedice, skladování a manipulace s manipulačními jednotkami

- 5.1. Základní informace pro expedici, skladování a manipulaci s manipulačními jednotkami jsou uvedeny v dokumentu **Pokyny pro skladování, expedici, dopravu a manipulaci s manipulačními jednotkami** – viz www.diton.cz.



Obr. č. 1 Květináč Lea I.



Obr. č. 2 Květináč Lea II.



Obr. č. 3 Květináč Vinci I.

5.2. Informace pro stohování manipulačních jednotek jsou uvedeny v dokumentu **Stohovatelnost manipulačních jednotek** – viz www.diton.cz.

6. Doplnující informace

6.1. Rozdíly v barvě a struktuře prvků mohou být způsobeny odlišnostmi v odstínech a vlastnostech surovin a odlišnostmi při tvrdnutí, kterých se výrobce nemůže vyvarovat, a proto nejsou považovány za významné.

6.2. Výskyt vápenných výkvětů na betonových prvcích (výrobce se jich nemůže vyvarovat) nemá vliv na jejich užité vlastnosti a nepovažuje se za významný.

7. Údržba

7.1. Důležité je betonové prvky chránit před nepřiměřeným mechanickým poškozováním nebo znečišťováním.

7.2. K zajištění delší životnosti, dosažení vyšších užitečných vlastností a lepší údržby doporučujeme ošetřit betonové prvky ochranným (impregnačním/hydrofobizačním) nátěrem, který je součástí doplňkového sortimentu DITON s.r.o. (SikaFloor®-ProSeal-12 nebo Ditoguard).

8. Legislativa

8.1. Betonové výrobky jsou vyráběny v souladu s STO č. 060-050813 a firemní provozní dokumentací.

8.2. Na dané skupiny výrobků jsou vydána výrobcem Prohlášení o shodě – viz www.diton.cz.

8.3. Kvalita betonových prvků je průběžně sledována firemní zkušební laboratoří a dozorována akreditovanými zkušebními laboratořemi.

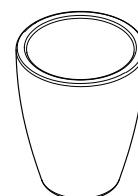
8.4. Potřebná legislativa pro jakoukoli manipulaci, skladování a dopravu je uvedena v dokumentu **Pokyny pro skladování, expedici, dopravu a manipulaci s manipulačními jednotkami** – viz www.diton.cz.



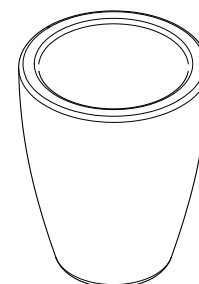
Obr. č. 4 Květináč Vinci II.



Obr. č. 5 Květináč Vinci III.



Obr. č. 6 Květináč Bella I.



Obr. č. 7 Květináč Bella II.

8.5. Společnost DITON s.r.o. plní povinnosti zpětného odběru a využití odpadů z obalů zapojením do systému sdruženého plnění – viz www.diton.cz.

8.6. Systémy managementu firmy DITON s. r. o. splňují požadavky níže uvedených norem, které jsou ověřovány nezávislou společností CERTLINE.



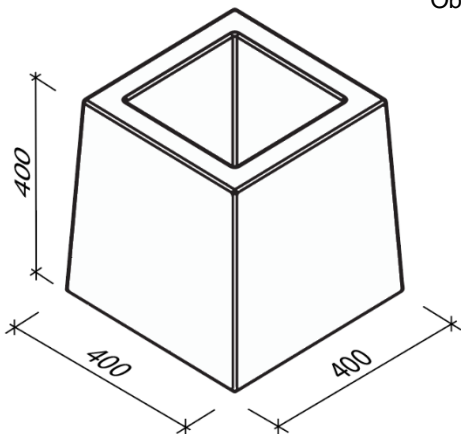
Tab. - Technické parametry

Název výrobku	Povrch	Rozměry – Ø / v [mm]	MJ	Paletizace [MJ]	Hmotnost manipul. jednotky [kg]
Květináč Bella I.	natur	Ø 440x550	ks	3	238 kg
Květináč Bella II.	natur	Ø 576x720	ks	2	265 kg

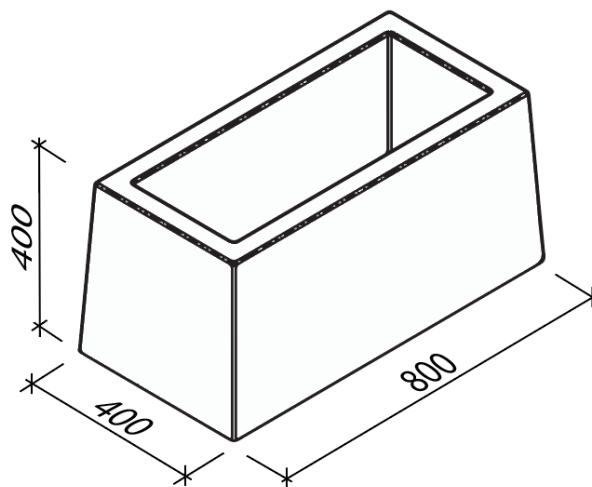
Název výrobku	Povrch	Rozměry - d/š/v [mm]	MJ	Paletizace [MJ]	Hmotnost manipul. jednotky [kg]
Květináč Vinci I.	natur	400x400x400	ks	3	223 kg
Květináč Vinci II.	natur	400x400x600	ks	3	310 kg
Květináč Vinci III.	natur	400x400x800	ks	3	400 kg
Květináč Lea I.	natur	400x400x400	ks	3	280 kg
Květináč Lea II.	natur	800x400x400	ks	2	395 kg

Květináče - Rozměry

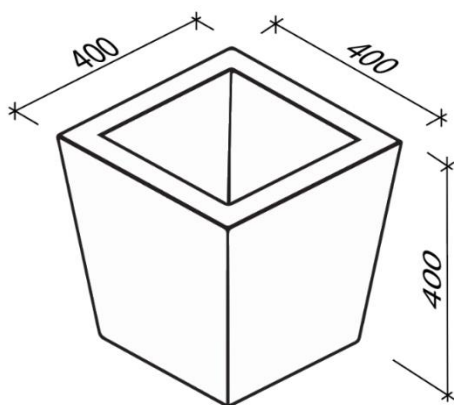
Obr. č. 8 Květináč Lea I.



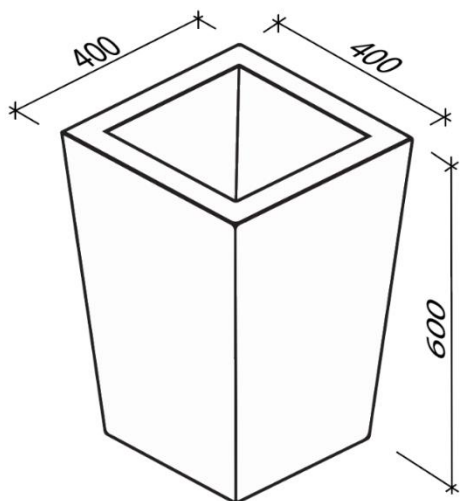
Obr. č. 9 Květináč Lea II.



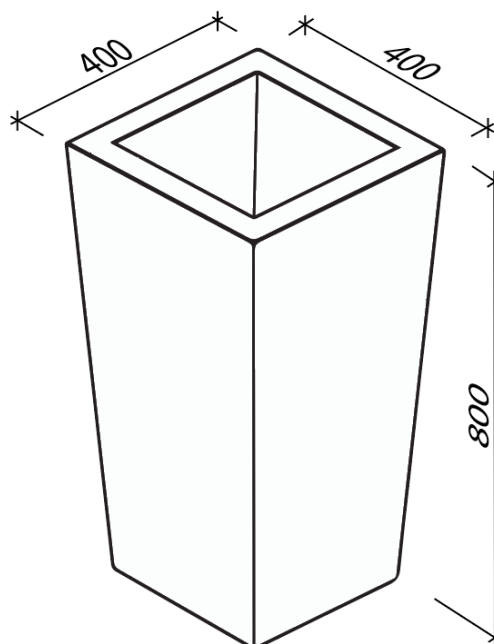
Obr. č. 10 Květináč Vinci I.

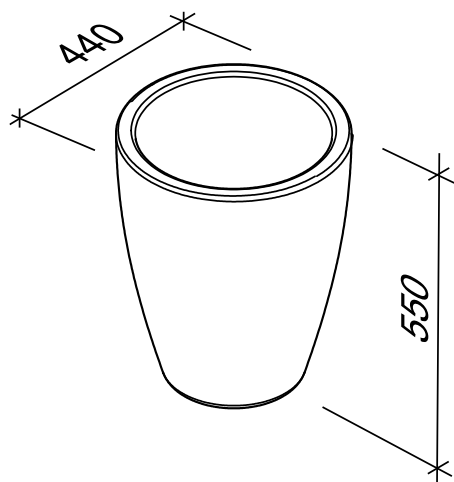


Obr. č. 11 Květináč Vinci II.

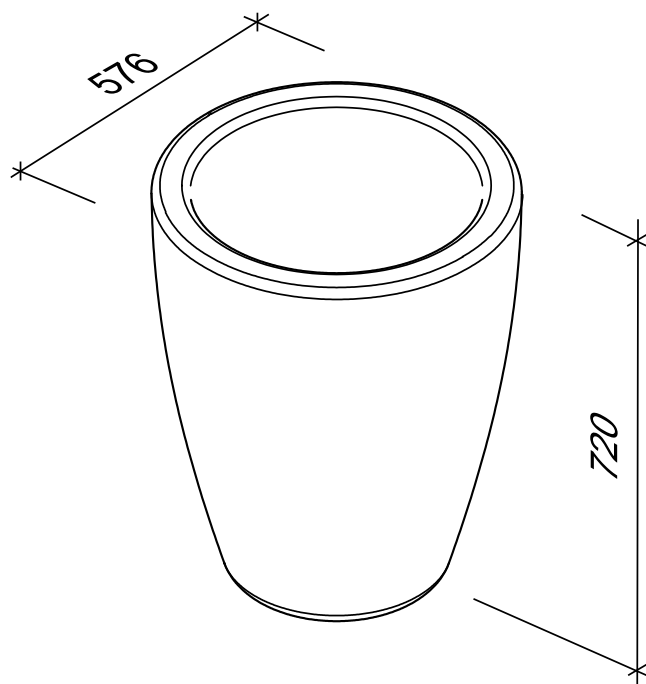


Obr. č. 12 Květináč Vinci III.





Obr. č. 13 Květináč Bella I.



Obr. č. 14 Květináč Bella II.

Platnost

od 2/2022; toto vydání nahrazuje předcházející technické listy v plném rozsahu.