

## Názvy výrobků zařazených do technického listu

Obrubník silniční 50 / 15 / 25 půlka; Obrubník silniční 100 / 15 / 25; Obrubník silniční 100 / 15 / 30; Obrubník silniční nájezdový 100 / 15 / 15; Obrubník silniční přechodový levý; Obrubník silniční přechodový pravý; Obrubník silniční rohový vnější; Obrubník silniční rohový vnitřní; Obrubník silniční oblý R 0,5 m vnější; Obrubník silniční oblý R 1 m vnitřní; Obrubník silniční oblý R 2,0 m vnější; Obrubník silniční oblý R 0,5 m vnitřní; Obrubník silniční oblý R 1 m vnější

### 1. Specifikace

1.1. Betonové vibrolisované výrobky jsou vyráběny kombinovaným účinkem vibrace a přtlaku, při kterém je ve vibrolisu zpracovávána zavlhlá betonová směs na bázi cementu a plniva (kameniva) modifikovaná ekologicky nezávadnými zušlechťujícími přísadami.

### 2. Zamýšlené použití

2.1. Zamýšlené použití: vnitřní a venkovní dopravní plochy. Oddělení, fyzikální nebo vizuální rozlišení, opatření pro odvodnění nebo začlenění dlážděných ploch nebo jiných povrchů – EN 1340:2003.

2.2. Způsob zabudování betonových obrubníků musí být proveden vždy s ohledem na místní geologické podmínky, podkladní vrstvy, konkrétní dopravní zatížení a navazující dlážděnou plochu – doporučujeme konzultovat s projektantem.

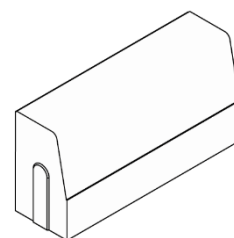
### 3. Přednosti

3.1. Pro dosažení vysokých užitných vlastností a požadovaných estetických a vizuálních hledisek se betonové obrubníky vyrábí jako dvouvrstvé vibrolisované prvky.

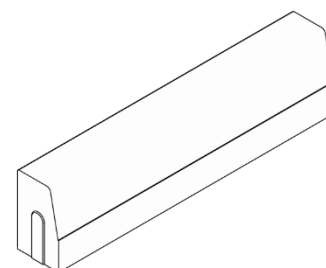
3.2. Přiměřená kombinace pohledového (nášlapného) betonu s jádrovým betonem zajišťuje velmi vysoké užitné vlastnosti:

- vysokou pevnost,
- mrazuvzdornost a odolnost proti působení vody a chemických rozmrazovacích látek,
- odolnost vůči obrušování,
- odolnost proti smyku/skluzu.

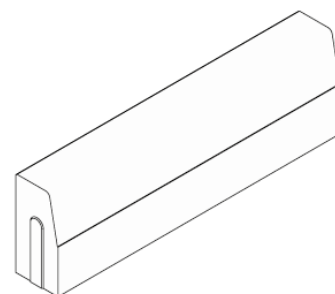
3.3. Snadná a rychlá pokládka nevyžadující speciální technologie.



Obr. č. 1 Obrubník silniční 50 / 15 / 25 půlka



Obr. č. 2 Obrubník silniční 100 / 15 / 25



Obr. č. 3 Obrubník silniční 100 / 15 / 30

3.4. Pro vytváření přejezdů betonových obrubníků silničních se používají nájezdové a přechodové obrubníky.

3.5. Oblé a kruhové tvary komunikací lze tvarovat obrubníky oblými.

## 4. Nabídka barev a povrchů

4.1. Aktuální nabídka barevného provedení, včetně provedení povrchů, je uvedena v platném ceníku DITON.

## 5. Expedice, skladování a manipulace s manipulačními jednotkami

5.1. Základní informace pro expedici, skladování a manipulaci s manipulačními jednotkami jsou uvedeny v dokumentu **Pokyny pro skladování, expedici, dopravu a manipulaci s manipulačními jednotkami** – viz [www.diton.cz](http://www.diton.cz).

5.2. Informace pro stohování manipulačních jednotek jsou uvedeny v dokumentu **Stohovatelnost manipulačních jednotek** – viz [www.diton.cz](http://www.diton.cz).

## 6. Doplnující informace

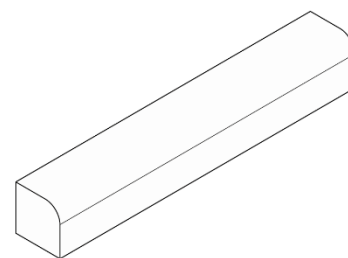
6.1. Rozdíly v barvě a struktuře obrubníků mohou být způsobeny odlišnostmi v odstínech a vlastnostech surovin a odlišnostmi při tvrdnutí, kterých se výrobce nemůže vyvarovat, a proto nejsou považovány za významné.

6.2. Výskyt vápenných výkvětů na obrubnicích (výrobce se jich nemůže vyvarovat) nemá vliv na jejich užité vlastnosti a nepovažuje se za významný.

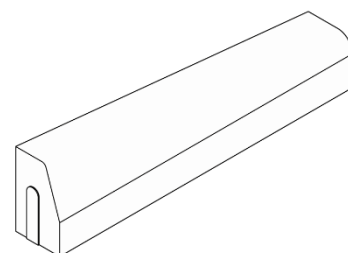
6.3. Případné dořezání prvků je nutné provádět tak, aby nedošlo k poškození a znehodnocení (zanesení prachových částic do nášlapné vrstvy).

## 7. Podklad

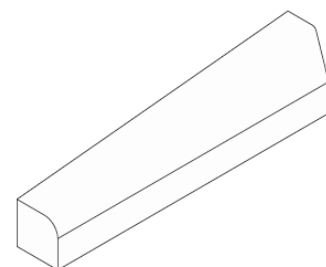
7.1. Podklad je stejně jako u dlažby jednou z nejdůležitějších částí před pokládkou betonových obrubníků. Sebekvalitnější betonový obrubník nedokáže přenést a vyrovnat nedostatky nekvalitních provedení podkladních vrstev. Podklad (pláň) se připravuje



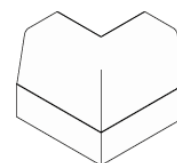
Obr. č. 4 Obrubník silniční nájezdový 100 / 15 / 15



Obr. č. 5 Obrubník silniční přechodový levý



Obr. č. 6 Obrubník silniční přechodový pravý



Obr. č. 7 Obrubník silniční rohový vnější

stejným způsobem jako pod betonové dlažební bloky (desky). Podklad (pláň) musí být řádně zhutněná. Hutnění doporučujeme po vrstvách o max. tloušťce vrstvy 20 cm. Podklad (pláň) doporučujeme spádovat a řádně odvodnit. Skladby podkladních vrstev (konkrétní frakce kameniva) jsou stejné jako u betonových dlažebních bloků (desek).

## 8. Pokládka

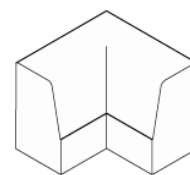
8.1. Betonové obrubníky jsou určeny pro ruční pokládku. Betonové obrubníky se odebírají z palety (a postupně z jednotlivých řad) takovým způsobem, aby nedošlo k podřetí případně poškození betonových obrubníků v další vrstvě! **V případě, že jsou na betonových obrubnicích patrné zjevné vady, nesmí dojít k zabudování do konstrukce!** Betonové obrubníky zajišťují, aby nedocházelo k pohybu betonových dlažebních bloků (desek) a zároveň oddělují dlážděnou plochu od okolního terénu. Betonové obrubníky se vesměs usazují tak, aby jejich horní plocha byla v rovině nebo mírně výše než okolní terén. Pokládka betonových obrubníků se provádí na betonové lože o tloušťce vrstvy min. 100 mm viz níže (schéma). Betonové lože doporučujeme zhotovit ze zavlhlého betonu třídy C12/15. **Betonové obrubníky silniční se pokládají na sraz a vzniklé spáry mezi obrubníky se nevyplňují!** Po usazení betonových obrubníků se provádí dobetonování z obou stran betonového obrubníku tzv. opěrka.

8.2. Umožňují-li to dispoziční poměry dlážděné plochy (dispoziční poměry stavby) a také vzhledem k celkovému estetickému hledisku, doporučujeme při osazování betonových obrubníků využít skladebné rozměry použité betonové dlažby tak, aby se při dláždění dalo využít krajových případně polovičních kamenů. V tomto případě, není nutné provádět dořezání dlažby.

## 9. Údržba

9.1. Důležité je betonové obrubníky chránit před nepřiměřeným mechanickým poškozením nebo znečištěním.

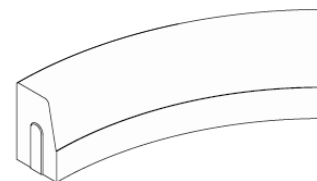
9.2. Tam, kde se očekává zvýšené riziko znečištění, doporučujeme ošetřit betonové obrubníky ochranným (impregnačním/hydrofobizačním) nátěrem, který je součástí doplňkového sortimentu DITON s.r.o. - viz aktuální ceník.



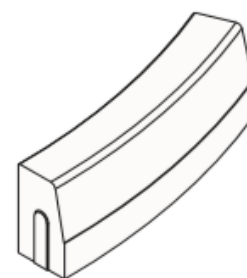
Obr. č. 8 Obrubník silniční rohový vnitřní



Obr. č. 9 Obrubník silniční oblý R 0,5 m vnější



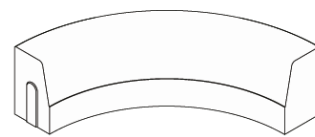
Obr. č. 10 Obrubník silniční oblý R 1 m vnitřní



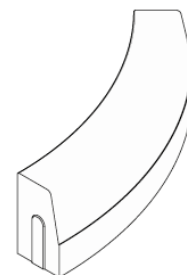
Obr. č. 11 Obrubník silniční oblý R 2,0 m vnější

## 10. Legislativa

- 10.1. Betonové obrubníky jsou vyráběny v souladu s normou EN 1340:2003 a firemní provozní dokumentací.
- 10.2. Na dané skupiny výrobků jsou vydána výrobcem Prohlášení o vlastnostech – viz [www.diton.cz](http://www.diton.cz).
- 10.3. Kvalita betonových prvků je průběžně sledována firemní zkušební laboratoří a dozorována akreditovanými zkušebními laboratořemi.
- 10.4. Potřebná legislativa pro jakoukoli manipulaci, skladování a dopravu je uvedena v dokumentu **Pokyny pro skladování, expedici, dopravu a manipulaci s manipulačními jednotkami** – viz [www.diton.cz](http://www.diton.cz).
- 10.5. Společnost DITON s.r.o. plní povinnosti zpětného odběru a využití odpadů z obalů zapojením do systému sdruženého plnění – viz [www.diton.cz](http://www.diton.cz).
- 10.6. Systémy managementu firmy DITON s. r. o. splňují požadavky níže uvedených norem, které jsou ověřovány nezávislou společností CERTLINE.



Obr. č. 12 Obrubník silniční oblý R 0,5 m vnitřní



Obr. č. 13 Obrubník silniční oblý R 1 m vnější



**CERTLINE**  
 ČSN EN ISO 9001:2016



**CERTLINE**  
 ČSN EN ISO 14001:2016



**CERTLINE**  
 ČSN ISO 45001:2018

Tab. - Technické parametry

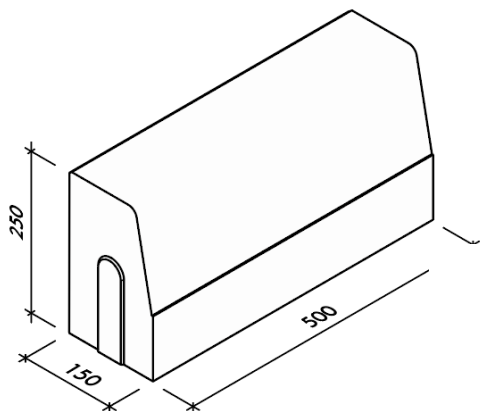
Název výrobku	Povrch	Skladebný rozměr - d/š/v [mm]	MJ	Paletizace A* [MJ]	Paletizace B* [MJ]	Hmotnost manipul. jednotky A* [kg]	Hmotnost manipul. jednotky B* [kg]
Obrubník silniční 50 / 15 / 25 půlka	standard	500x150x250	ks	36	30	1 465 kg	1 225 kg
Obrubník silniční 100 / 15 / 25	standard	1000x150x250	ks	18	15	1 465 kg	1 225 kg
Obrubník silniční nájezdový 100 / 15 / 15	standard	1000x150x150	ks	28	25	1 369 kg	1 225 kg
Obrubník silniční přechodový pravý	standard	1000x150x250 - 150	ks	6	6	433 kg	433 kg
Obrubník silniční přechodový levý	standard	1000x150x150 - 250	ks	6	6	433 kg	433 kg
Obrubník silniční oblý R 0,5 m vnější	standard	780x150x250	ks	18	18	979 kg	979 kg
Obrubník silniční oblý R 1 m vnější	standard	780x150x250	ks	18	18	1 078 kg	1 078 kg
Obrubník silniční oblý R 0,5 m vnitřní	standard	780x150x250	ks	15	15	1 105 kg	1 105 kg
Obrubník silniční oblý R 1 m vnitřní	standard	780x150x250	ks	18	18	1 249 kg	1 249 kg
Obrubník silniční rohový vnitřní	standard	300/300x150x250	ks	12	12	439 kg	439 kg
Obrubník silniční rohový vnější	standard	300/300x150x250	ks	12	12	409 kg	409 kg
Obrubník silniční 100 / 15 / 30	standard	1000x150x300	ks	15	15	1 405 kg	1 405 kg
Obrubník silniční oblý R 2,0 m vnější	standard	780x150x250	ks	18	18	1 123 kg	1 123 kg
Obrubník cestný 100/15/25 - skosenie 12	standard	1000x150x250	ks	18	18	1 537 kg	1 537 kg
Obrubník cestný 33/15/25 - skosenie 12	standard	330x150x250	ks	36	36	1 033 kg	1 033 kg

\* Paletizace A - výrobní závody Čeperka, Paskov

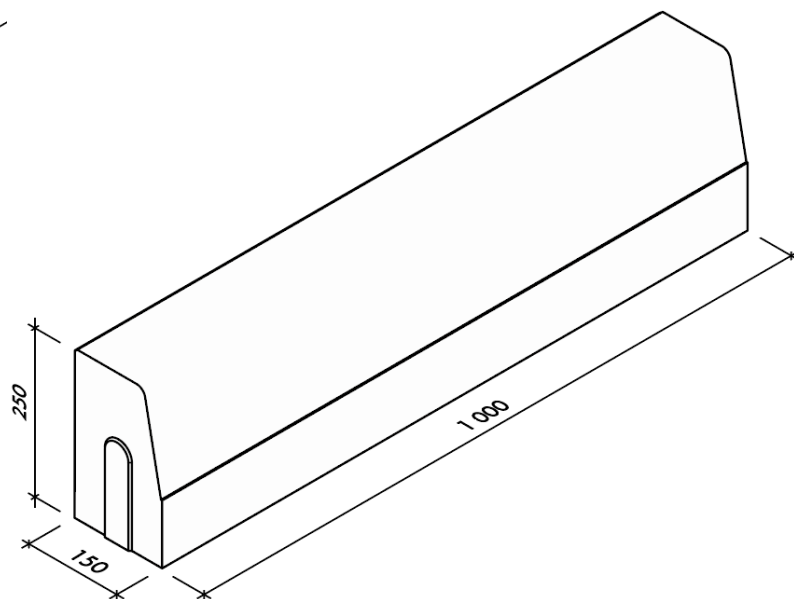
\* Paletizace B - výrobní závody Otnice, Přerov, Malženice

**Silniční obrubníky – Skladebné rozměry**

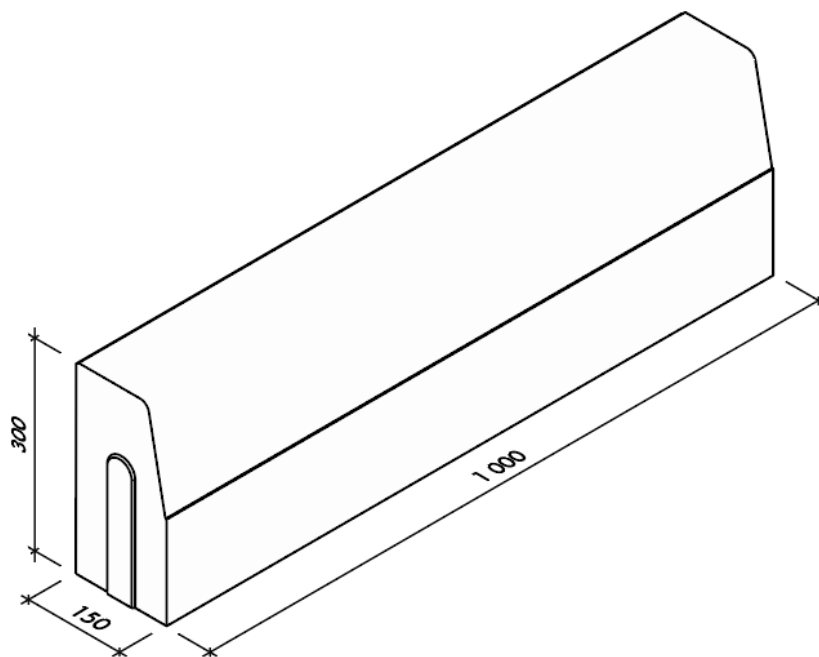
Obr. č. 14 Obrubník silniční 50 / 15 / 25 půlka

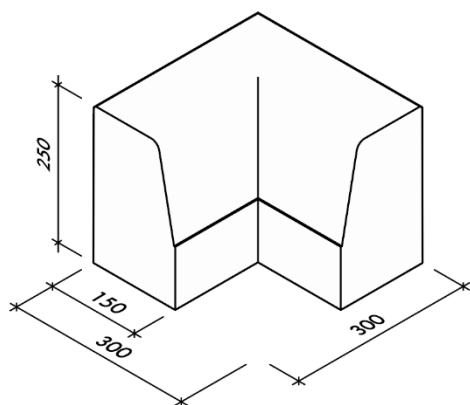


Obr. č. 15 Obrubník silniční 100 / 15 / 25

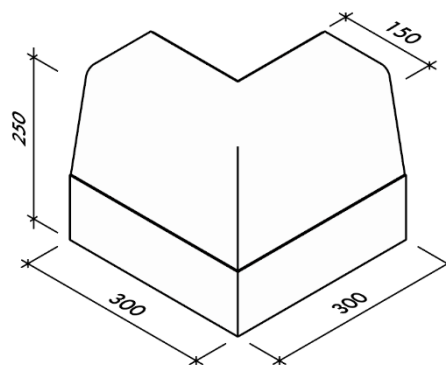


Obr. č. 16 Obrubník silniční 100 / 15 / 30

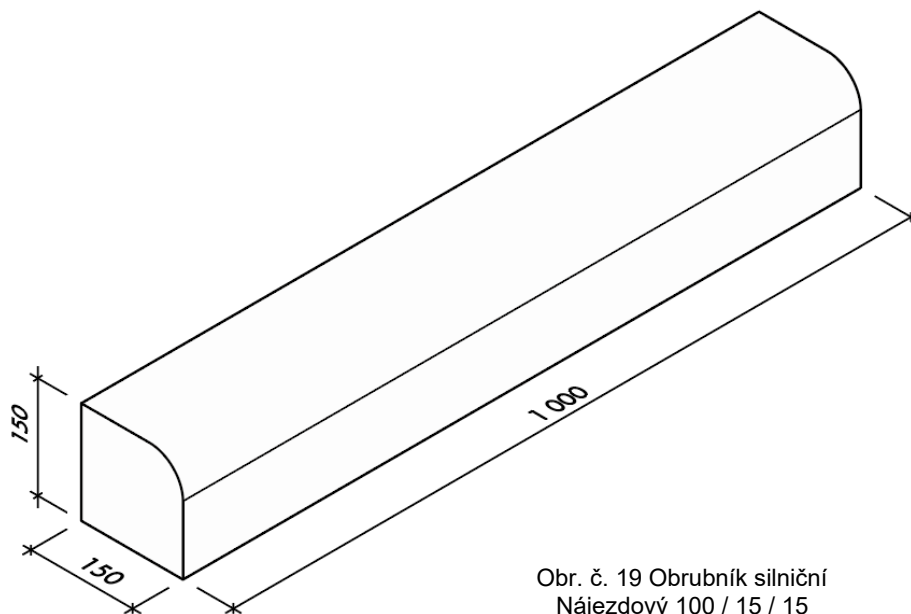




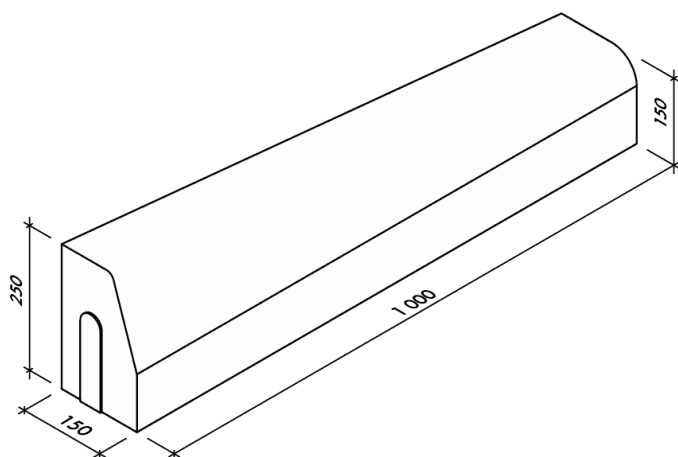
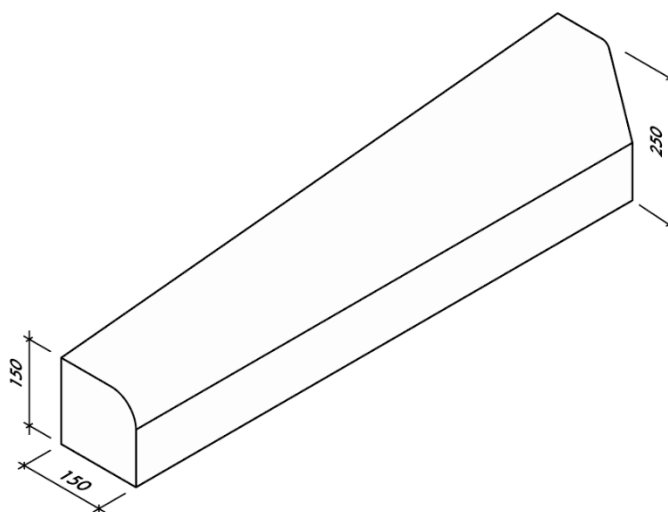
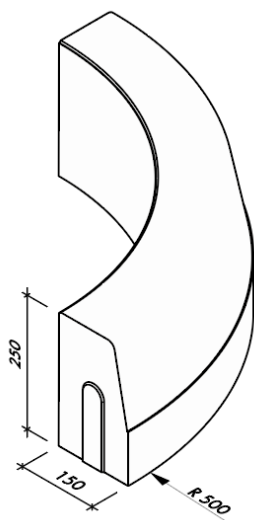
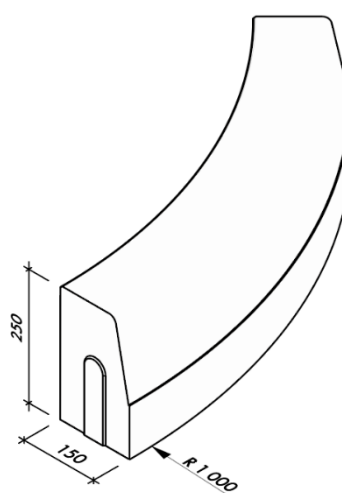
Obr. č. 18 Obrubník silniční  
roh



Obr. č. 17 Obrubník silniční  
rohový vnější



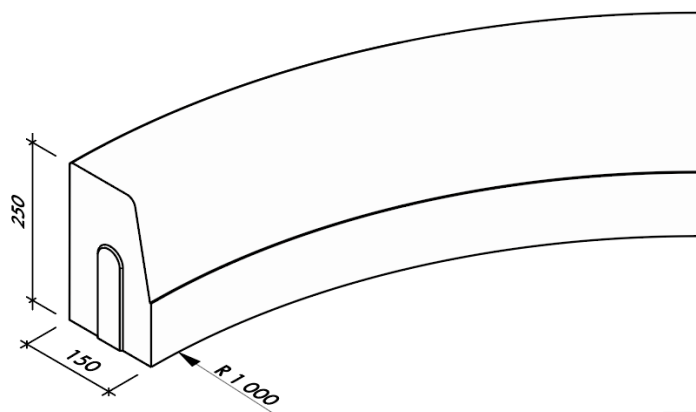
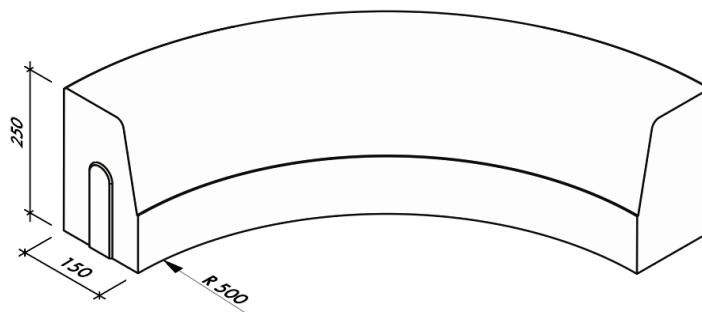
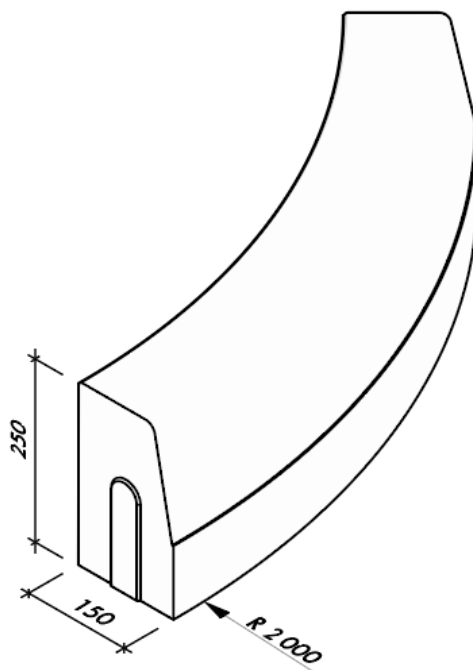
Obr. č. 19 Obrubník silniční  
Nájezdový 100 / 15 / 15

**SILNIČNÍ OBRUBNÍKY**Obr. č. 20 Obrubník silniční  
přechodový levýObr. č. 21 Obrubník silniční  
přechodový pravýObr. č. 22 Obrubník  
silniční oblý R 0,5 m vnějšíObr. č. 23 Obrubník  
silniční oblý R 1 m vnější



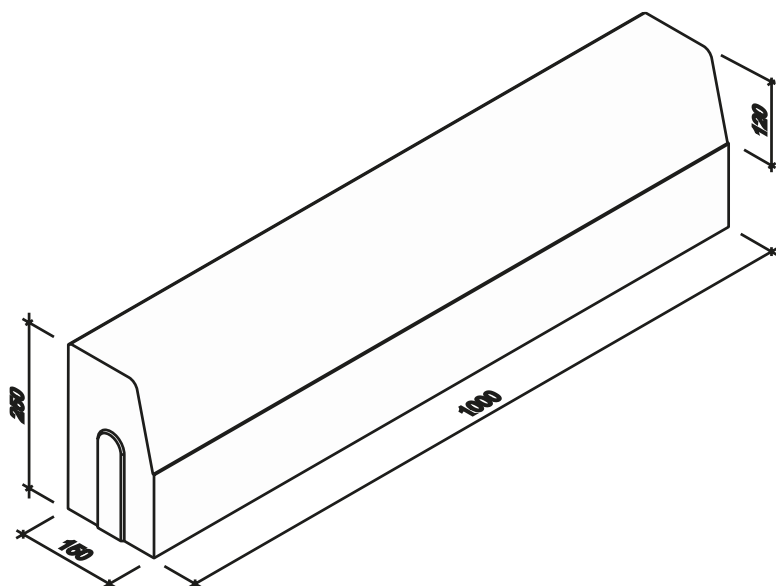
**SILNIČNÍ OBRUBNÍKY**

Technický list č. 124

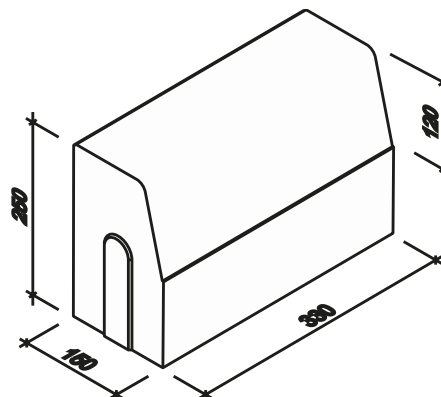
Obr. č. 24 Obrubník  
silniční oblý R 0,5 m vnitřníObr. č. 25 Obrubník  
silniční oblý R 1 m vnitřníObr. č. 26 Obrubník  
silniční oblý R 2,0 m vnější

# SILNIČNÍ OBRUBNÍKY

Technický list č. 124

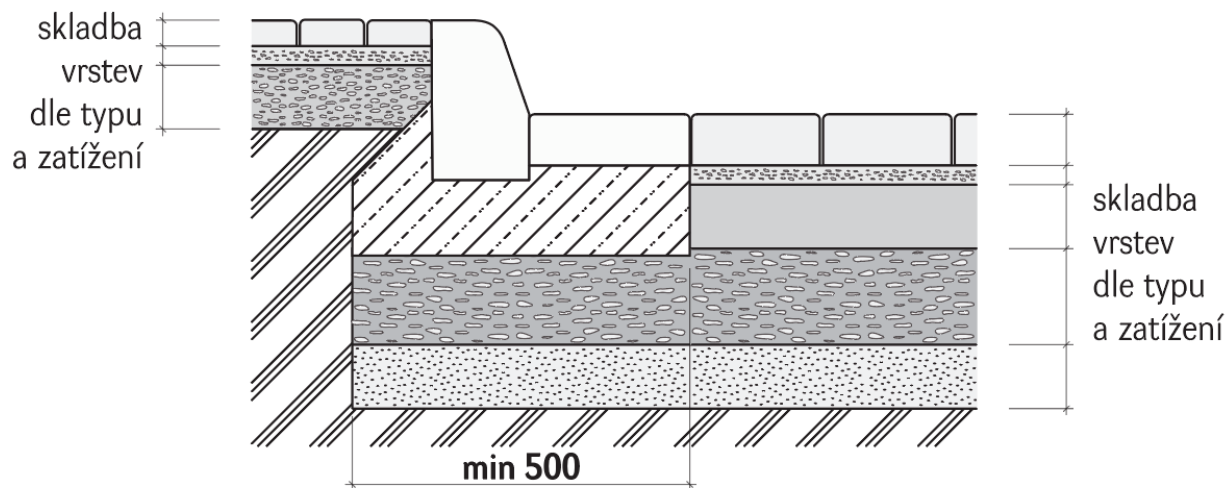


Obr. č. 27 Obrubník cestný 100/15/25 - skosenie 12



Obr. č. 28 Obrubník cestný 330/15/25 - skosenie 12

## Příklad uložení obrubníků do betonového lože



### Platnost

od 3/2023; toto vydání nahrazuje předcházející technické listy v plném rozsahu.