

## Názvy výrobků zařazených do technického listu

**Dno šachtové Precis 1000 / 600 / 150; Dno šachtové Precis 1000 / 800 / 150; Dno šachtové Precis 1000 / 1000 / 250; Dno šachtové Precis 1000 / 1200 / 250; Dno šachtové Precis 1000 / 1000 / 150; Dno šachtové Precis 1000 / 1200 / 150; Skruž TBS - Q.1 1000 / 250 / 120 SP D; Skruž TBS - Q.1 1000 / 500 / 120 SP D; Skruž TBS - Q.1 1000 / 1000 / 120 SP D; Kónus pro šachty TBR - Q.1 1000-625 / 600 / 120 SPK D; Přečhodová deska TZK - Q.1 1000-630 / 200T**

### 1. Specifikace

#### 1.1. Šachtové skruže, Kónus pro šachty

Betonové vibrolisované prvky vyráběné na bázi cementu a plniva (kameniva) modifikované ekologicky nezávadnými zušlechťujícími přísadami.

#### 1.2. Šachtová dna, Přečhodová deska.

Betonové prvky vyráběné na bázi cementu a plniva (kameniva) modifikované ekologicky nezávadnými zušlechťujícími přísadami.

Prvky jsou vyráběny technologií vibrolití.

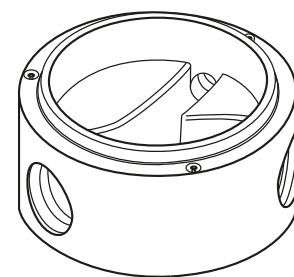
### 2. Zamýšlené použití

2.1. Přístup, provzdušnění a odvětrání odvodňovacích systémů, které se používají pro odvádění odpadních vod, dešťových, splaškových a povrchových vod gravitačně nebo příležitostně při nízkém přetlaku a zabudovávají se především v dopravních plochách pro vozidla a/nebo pěší, spodní část vstupních či revizních šachet v kanalizačních řadech s vytvarovanou kynetou pro vodotěsné připojení potrubí - EN 1917:2002.

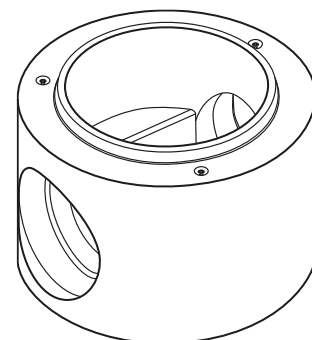
### 3. Přednosti

3.1. Použití kvalitní vstupní suroviny při výrobě a zpracování každého výrobku zajišťují velmi vysoké užitné vlastnosti:

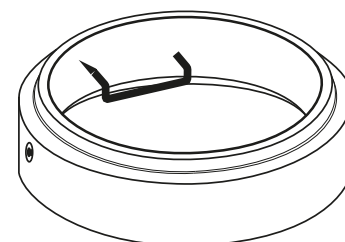
- vysokou pevnost,
- vysokou únosnost zabudovaných stupadel,



Obr. č. 1 Dno šachtové Precis  
tloušťka stěny 150 mm



Obr. č. 2 Dno šachtové Precis  
tloušťka stěny 250 mm



Obr. č. 3 Skruž TBS - Q.1  
1000 / 250 / 120 SP D

## ŠACHTOVÉ DÍLCE

Technický list č. 152

- vysokou vodotěsnost,
- nízkou nasákavost.

3.2. Vysokou únosnost ve vrcholovém tlaku.

### 4. Expedice, skladování a manipulace s manipulačními jednotkami

4.1. Základní informace pro expedici, skladování a manipulaci s manipulačními jednotkami jsou uvedeny v dokumentu **Pokyny pro skladování, expedici, dopravu a manipulaci s manipulačními jednotkami** – viz [www.diton.cz](http://www.diton.cz).

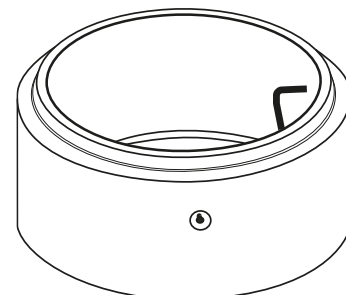
4.2. Informace pro stohování manipulačních jednotek jsou uvedeny v dokumentu **Stohovatelnost manipulačních jednotek** – viz [www.diton.cz](http://www.diton.cz).

### 5. Doplnující informace

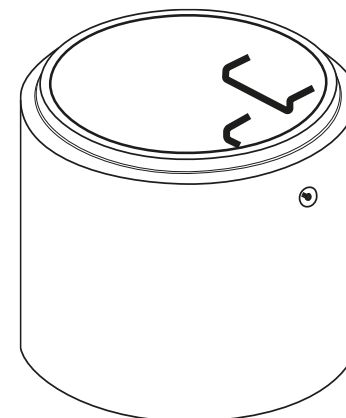
5.1. Rozdíly v barvě a struktuře prvků mohou být způsobeny odlišnostmi v odstínech a vlastnostech surovin a odlišnostmi při tvrdnutí, kterých se výrobce nemůže vyvarovat, a proto nejsou považovány za významné.

5.2. Výskyt vápenných výkvětů na betonových prvcích (výrobce se jich nemůže vyvarovat) nemá vliv na jejich užité vlastnosti a nepovažuje se za významný.

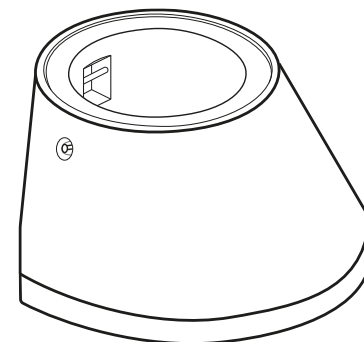
5.3. Pro bezpečnou manipulaci (vzhledem k vyšší hmotnosti výrobků a jejich větším rozměrům) s betonovými výrobky na stavbě, je nutné nejdříve provést kontrolu DEHA závěsů na výrobku, aby byla zajištěna bezpečná manipulace. Manipulace se provádí pomocí univerzálních spojek s kulovou hlavou (6102-1.5/2.5) na lanových nebo řetězových závěsech, ukotvených do DEHA závěsů výrobku (případně pomocí háků uchycených do ocelových ok u přechodových desek). Manipulace musí být prováděna zavěšením na všechny úchytné body současně. Skruže lze také manipulovat pomocí tříramenných samosvorných kleští nebo dalšími schválenými prostředky, ale vždy tak, aby nedošlo k poškození výrobku. Manipulaci je nutné provádět v souladu s platnými předpisy a zásadami bezpečnosti práce pro dané pracoviště.



Obr. č. 4 Skruž TBS - Q.1  
1000 / 500 / 120 SP D



Obr. č. 5 Skruž TBS - Q.1  
1000 / 1000 / 120 SP D



Obr. č. 6 Kónus pro šachty  
TBR - Q.1 1000-625 / 600

**5.4. Montážní návod viz - Zásady montáže šachtových dílců.**

5.5. Před vlastním zabudováním dílců do stavby je nezbytné znovu jednotlivé dílce pečlivě prohlédnout, zda nejsou poškozeny skladováním nebo manipulací, a to především v místě spoje dřík-hrdlo a v přechodce pro napojení potrubí. Pokud jsou zjištěny zjevné závady, především mechanického charakteru (včetně případných vlasových trhlin), musí být dílce vyřazeny a nesmějí se zabudovat.

5.6. Výrobek s označením ATYP, který je upraven dle požadavku kupujícího, nemusí splňovat všechny deklarované vlastnosti.

**6. Údržba**

6.1. Důležité je betonové prvky chránit před nepřiměřeným mechanickým poškozením nebo znečištěním.

**7. Legislativa**

7.1. Betonové výrobky jsou vyráběny v souladu s normou EN 1917:2002 a firemní provozní dokumentací.

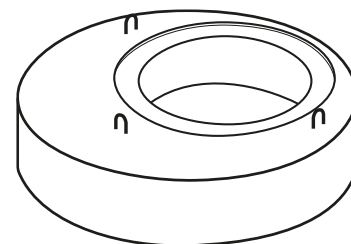
7.2. Na dané skupiny výrobků jsou vydána výrobcem Prohlášení o vlastnostech - viz [www.diton.cz](http://www.diton.cz).

7.3. Kvalita betonových prvků je průběžně sledována firemní zkušební laboratoří a dozorována akreditovanými zkušebními laboratořemi.

7.4. Potřebná legislativa pro jakoukoli manipulaci, skladování a dopravu je uvedena v dokumentu **Pokyny pro skladování, expedici, dopravu a manipulaci s manipulačními jednotkami** – viz [www.diton.cz](http://www.diton.cz).

7.5. Společnost DITON s.r.o. plní povinnosti zpětného odběru a využití odpadů z obalů zapojením do systému sdruženého plnění – viz [www.diton.cz](http://www.diton.cz).

7.6. Systémy managementu firmy DITON s. r. o. splňují požadavky níže uvedených norem, které jsou ověřovány nezávislou společností CERTLINE.



Obr. č. 7 Přechodová deska TZK  
- Q.1 1000-630 / 200 T

# ŠACHTOVÉ DÍLCE

Tab. - Technické parametry

Název výrobku	Výrobní rozměry – DN/L/t [mm]			MJ	Paletizace	Hmotnost manipul. jednotky
	DN	L	t		[MJ]	[kg]
Dno šachtové Preci 1000 / 600 / 150	1000	600	150	ks	1	1 425 kg
Dno šachtové Preci 1000 / 800 / 150	1000	800	150	ks	1	1 625 kg
Dno šachtové Preci 1000 / 1000 / 250	1000	1000	250	ks	1	2 525 kg
Dno šachtové Preci 1000 / 1200 / 250	1000	1200	250	ks	1	3 225 kg
Dno šachtové Preci 1000 / 1000 / 150	1000	1000	150	ks	1	1 825 kg
Dno šachtové Preci 1000 / 1200 / 150	1000	1200	150	ks	1	2 025 kg

Název výrobku	Výrobní rozměry – DN/L/t [mm]			MJ	Paletizace	Hmotnost manipul. jednotky
	DN	L	t		[MJ]	[kg]
Skruž TBS - Q.1 1000 / 1000 / 120 SP D	1000	1000	120	ks	1	1 033 kg
Skruž TBS - Q.1 1000 / 500 / 120 SP D	1000	500	120	ks	3	1 537 kg
Skruž TBS - Q.1 1000 / 250 / 120 SP D	1000	250	120	ks	5	1 285 kg

Název výrobku	Výrobní rozměry – DN/L/t [mm]			MJ	Paletizace	Hmotnost manipul. jednotky
	DN	L	t		[MJ]	[kg]
Kónus pro šachty TBR - Q.1 1000-625 / 600 / 120 SPK D	1000 – 625	600	120	ks	2	1 145 kg

Název výrobku	Rozměr - DN/v [mm]	MJ	Paletizace [MJ]	Hmotnost manipul. jednotky [kg]
Přechodová deska TZK - Q.1 1000-630 / 200 T	1000-625x250	ks	3	1 465 kg
Přechodová deska TZK - Q.1 1000-630 / 100 L	1000-625x150	ks	4	1 557 kg

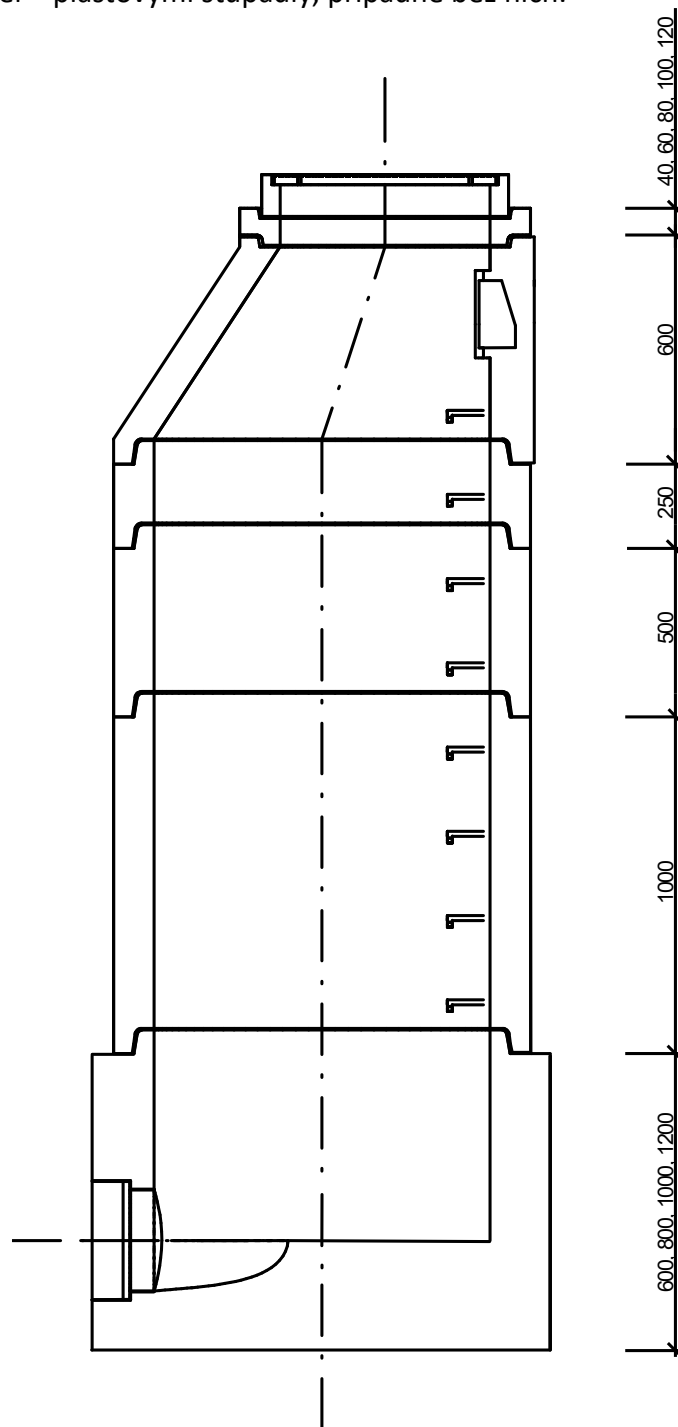
DN – jmenovitá světlost, L – skladebná délka, t – síla stěny

## ŠACHTOVÉ DÍLCE

Technický list č. 152

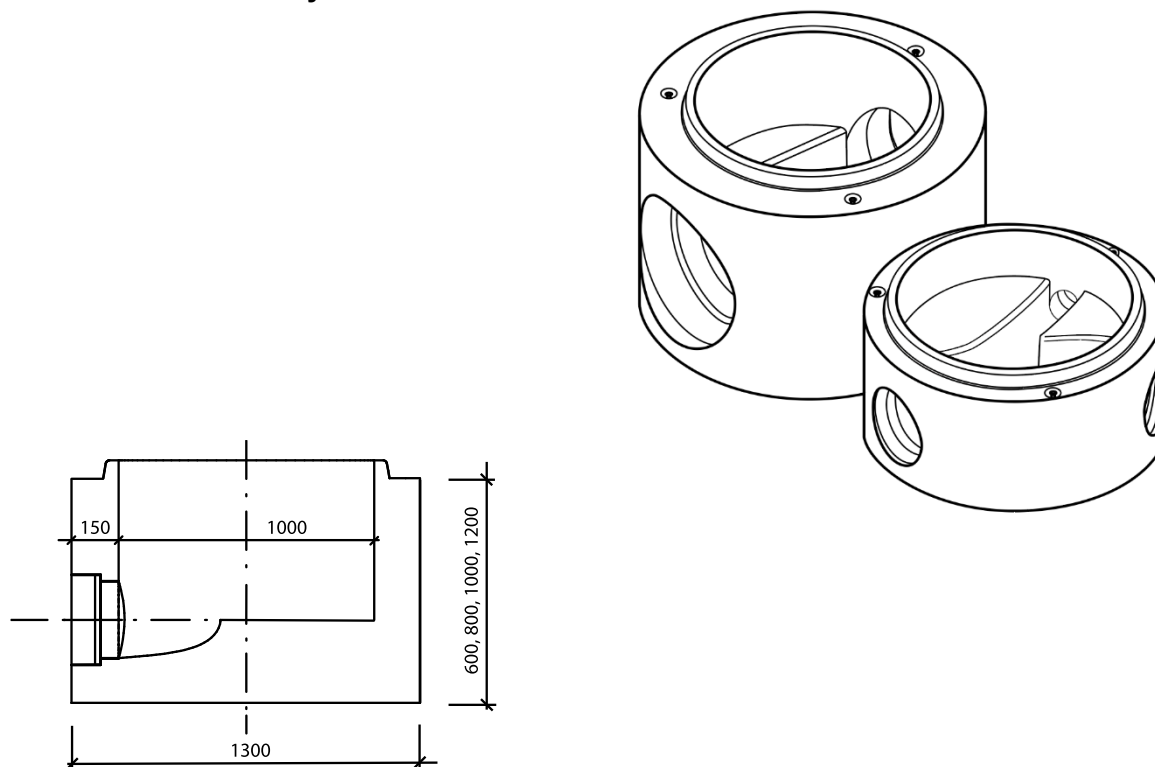
### Sestava šachty

Sestava šachty se skládá z jednotlivých dílců, které do sebe vzájemně zapadají. Čela šachtových skruží, spodní čelo kónusu a horní čelo šachtového dna je opatřeno dvojstupňovým tvarováním pro vytvoření hrdlového spoje s pryžovým těsněním. Horní čelo kónusu a čela vyrovnávacích prstenců jsou s jednoduchou polodrážkou pro vzájemné spojení nebo pro osazení do poklopu. Šachtové dno má na bocích otvory s tvarováním a případným těsněním. Napojované potrubí může mít průměr 150 - 600 mm. Díly jsou nabízeny s ocel – plastovými stupadly, případně bez nich.

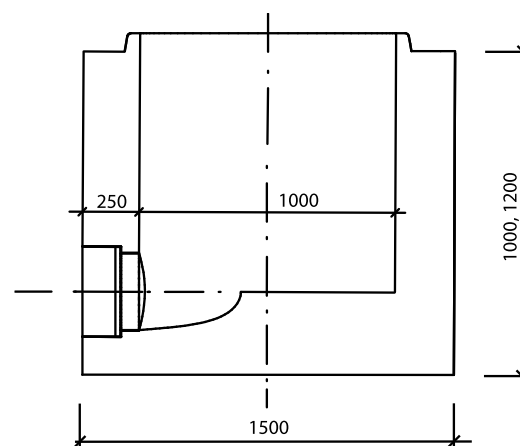


Obr. č. 8 Sestava šachty

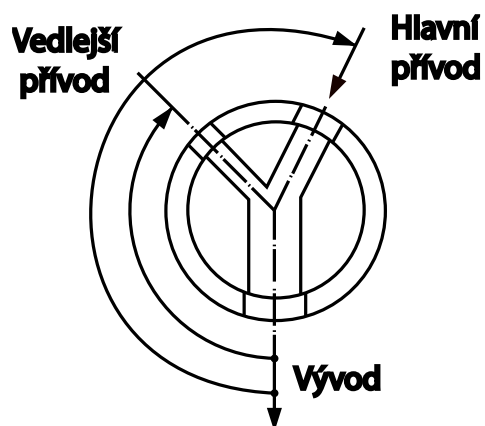
## Šachtové dílce - rozměry

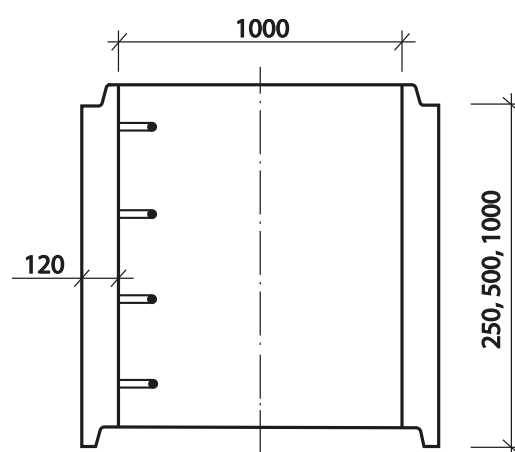
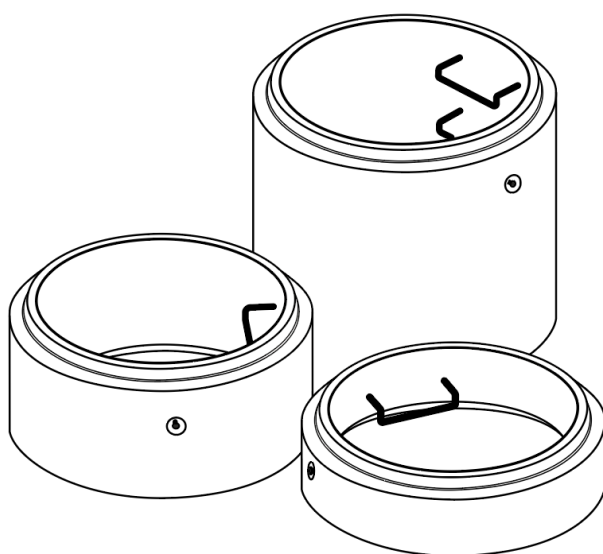


Obr. č. 9 Dna šachtová PreciS  
tloušťka stěny 150 mm

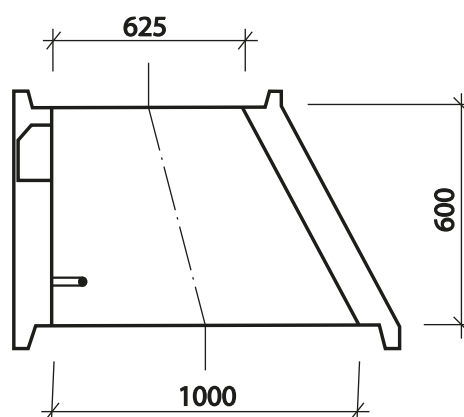
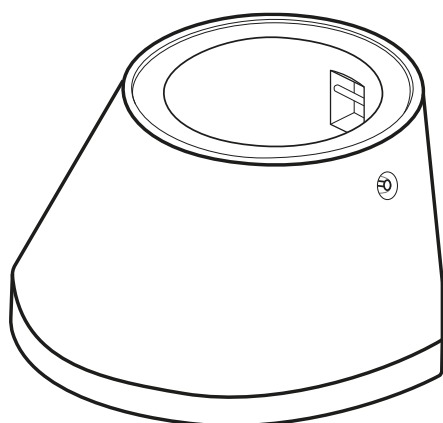


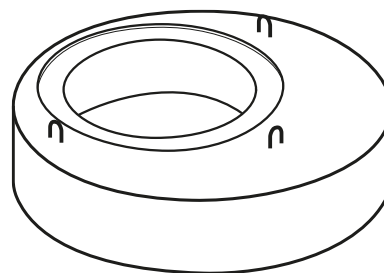
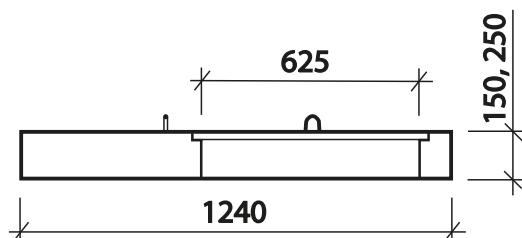
Obr. č. 10 Dna šachtová PreciS  
tloušťka stěny 250 mm





Obr. č. 11 Skruž TBS - Q.1

Obr. č. 12 Kónus pro šachty TBR - Q.1  
1000-625 / 600 / 120 SPK D



Obr. č. 13 Přechodová deska TZK - Q.1  
1000-630 / 100L (200T)



**CERTLINE**  
ČSN EN ISO 9001:2016



**CERTLINE**  
ČSN EN ISO 14001:2016



**CERTLINE**  
ČSN ISO 45001:2018

#### Platnost

od 2/2022; toto vydání nahrazuje předcházející technické listy v plném rozsahu.