

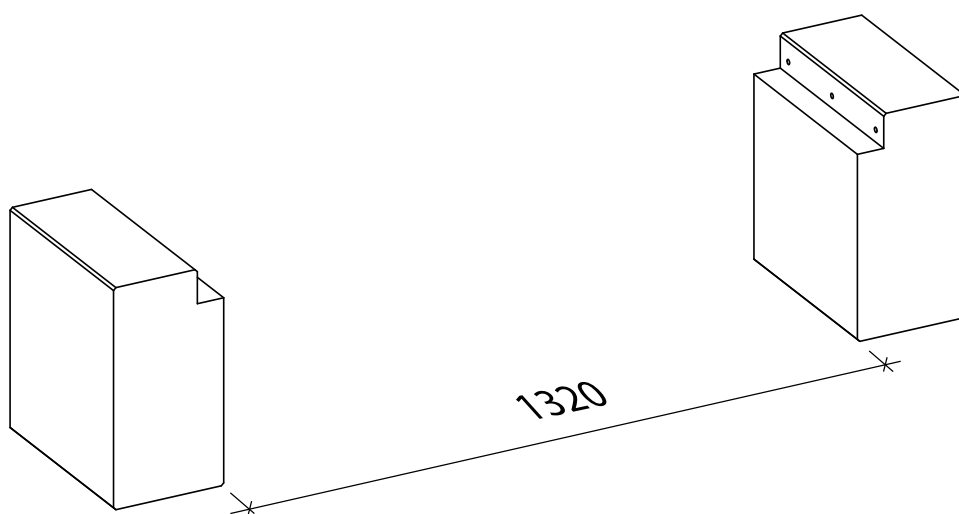
- ✓ Z důvodu snazší manipulace jsou lavice dodávány v rozloženém stavu na jednotlivé komponenty.
- ✓ Sestava se skládá z pozinkovaných úhelníků, dřevěných trámů, jednoho páru noh, svorníků a spojovacího materiálu, který obsahuje:

1) úhelník pozinkovaný	2ks
2) šroub M8×25	6ks
3) svorník	2ks
4) dřevěný hranol	6ks
5) vymežovací válečky	6ks
6) článek spojovací nábytkářský	4ks
7) vruty do dřeva	12ks

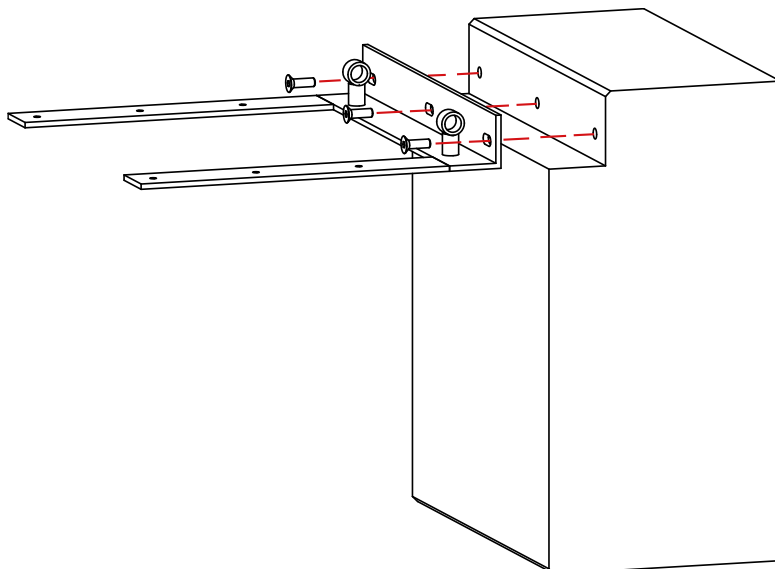
- ✓ Montáž vyžaduje imbusový klíč velikosti č.5.

### Pracovní postup pro montáž stolu:

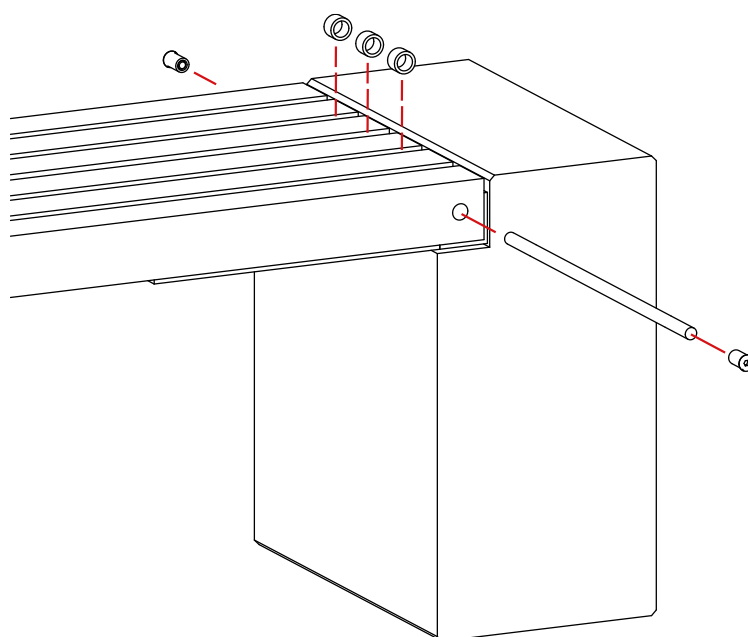
- 1. krok:** Nohy lavice usadíme na vodorovný pevný podklad otočené k sobě a ve vzdálenosti tak, jak je uvedeno na obrázku (viz níže).



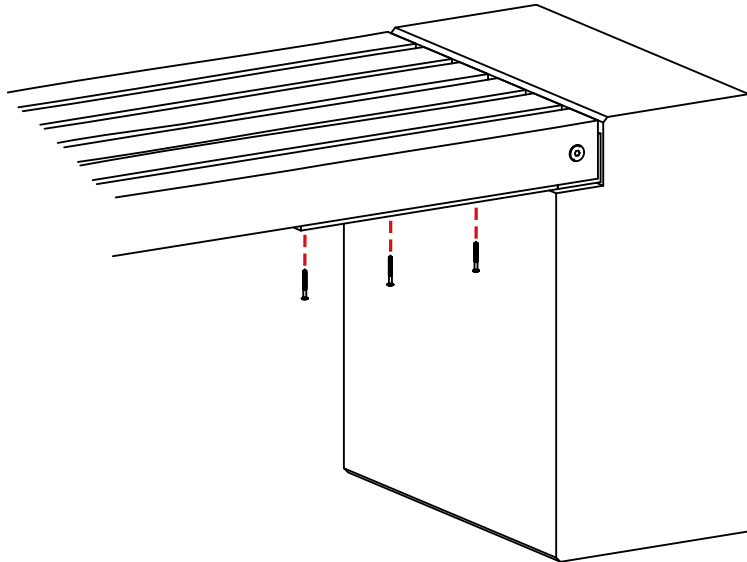
**2. krok:** Pomocí šroubů M8×25 ukotvíme pozinkované úhelníky k nohám lavice.



**3. krok:** Dřevěné trámky rozložíme na nohy lavice tak, aby vznikla mezera mezi trámky o šířce vymežovací vložky s možností protažení svorníků otvory. Svorníky vkládáme do předvrtaných otvorů v trámcích. Při protahování svorníků postupně vkládáme vymežovací vložky, které vytvoří rozestupy trámků. Na konce svorníků našroubujeme a dotáhneme spojovací nábytkářské články. Tím vše propojíme.



**4. krok:** Na závěr montáže připevníme pozinkované úhelníky přiloženými vruty ze spodní strany trámků.

**Platnost**

od 2/2023; toto vydání nahrazuje předcházející montážní návod v plném rozsahu.