

### Názvy výrobků zařazených do technického listu

Schodišťová deska Modern; Schodišťová deska Modern s tryskaným páskem; Podesta Modern; Schodišťové rameno Modern 2 stupně; Schodišťové rameno Modern 3 stupně; Schodišťové rameno Modern 4 stupně; Schodišťové rameno Modern 5 stupňů; Schodišťové rameno Modern 6 stupňů; Schodišťové rameno Modern 7 stupňů

#### 1. Specifikace

- 1.1. Betonové jednovrstvé prvky vyráběné na bázi cementu a plniva (kameniva) modifikované ekologicky nezávadnými zušlechťujícími přísadami.
- 1.2. Prvky jsou vyráběny technologií vibrolití s možností tryskané povrchové úpravy.

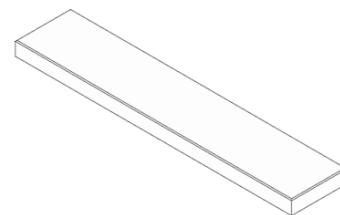
#### 2. Zamýšlené použití

2.1. Prefabrikovaná betonová schodiště, schodiště sestavená z jednotlivých stupňů, nosných nebo nenosných, stupně se osazují na staveništi např. na schodišťové nosníky nebo střední vřetenový sloup. Schodiště mohou být prostě uložena (např. na ozubech, stěnách nebo nosnících), připojená šrouby nebo výztuží a monolitickým betonem – EN 14843:2007,

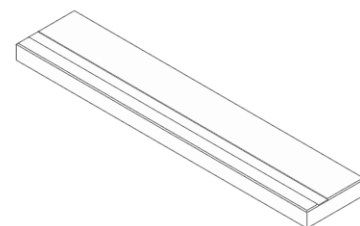
- užitné kategorie A (rodinné domy, obytné budovy, hotely) do 3,0 kN/m<sup>2</sup>,
- užitné kategorie B (kanceláře) do 3,0 kN/m<sup>2</sup>,
- užitné kategorie C1 (kavárny, restaurace, jídelny) do 3,0 kN/m<sup>2</sup>.

2.2. Schodišťové prvky Modern jsou vyrobeny z litého betonu a jsou tedy povrchově hladké. Jsou určeny převážně do soukromých prostor, jejich odolnost vůči smyku a skluzu je (při zkoušce kyvadlem) větší jak 30 ale menší jak 40. Schodiště v tomto hladkém provedení není vhodné do veřejných prostor nebo do prostor s větším shromážděním lidí.

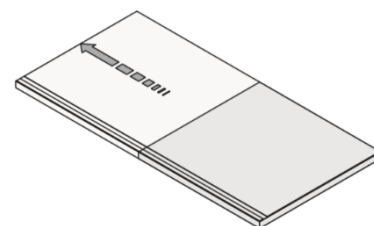
2.3. Použití schodišťových prvků Modern ve veřejných prostorách (nebo do prostor s větším shromážděním lidí) je možné pouze za předpokladu, že bude schodiště v tryskané povrchové úpravě (tryskané pásy apod.). Případně je možné dodatečná povrchová



Obr. č. 1 – SCHODIŠŤOVÁ DESKA MODERN 1500-3000x300x80 mm



Obr. č. 2 – SCHODIŠŤOVÁ DESKA MODERN s tryskaným páskem 1500-3000x300x80 mm



Obr. č. 3 – PODESTA MODERN 1500-3000x1500x80 mm

## Schodišťové a podestové desky a ramena - Modern

Technický list č. 54

úprava protiskluzným prostředkem R9 Marmor, se kterou se musí v případě návrhu schodišť do veřejných prostor počítat.

2.4. Způsob zabudování betonových schodišť musí být proveden vždy s ohledem na místní geologické podmínky a na předpokládané zatížení – doporučujeme ve složitějších případech konzultovat s projektantem.

### 3. Přednosti

3.1. Použité kvalitní vstupní suroviny při výrobě a zpracování každého výrobku zajišťují velmi vysoké užité vlastnosti:

- vysokou pevnost,
- mrazuvzdornost a odolnost proti působení vody a chemických rozmrazovacích látek.

3.2. Betonové prvky jsou vyztuženy betonářskou ocelí.

3.3. Snadná opravitelnost s dobrým výsledkem.

### 4. Nabídka barev a povrchů

4.1. Aktuální nabídka barevného provedení, včetně druhu povrchů, je uvedena v platném ceníku DITON.

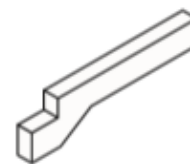
### 5. Expedice, skladování a manipulace s manipulačními jednotkami

5.1. Základní informace pro expedici, skladování a manipulaci s manipulačními jednotkami jsou uvedeny v **dokumentu Pokyny pro skladování, expedici, dopravu a manipulaci s manipulačními jednotkami** – viz [www.diton.cz](http://www.diton.cz).

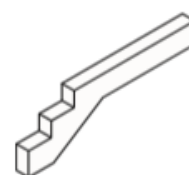
5.2. Informace pro stohování manipulačních jednotek jsou uvedeny v dokumentu **Stohovatelnost manipulačních jednotek** – viz [www.diton.cz](http://www.diton.cz).

### 6. Doplnující informace

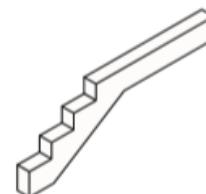
6.1. Schodišťové a podestové desky je možné osazovat na systémové betonové nosníky nebo nosníky ocelové.



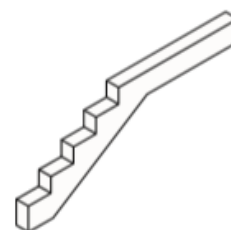
Obr. č. 4 – SCHODIŠŤOVÉ  
RAMENO MODERN 2 stupně



Obr. č. 5 – SCHODIŠŤOVÉ  
RAMENO MODERN 3 stupně



Obr. č. 6 – SCHODIŠŤOVÉ  
RAMENO MODERN 4 stupně

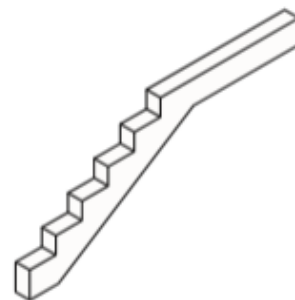


Obr. č. 7 – SCHODIŠŤOVÉ  
RAMENO MODERN 5 stupně

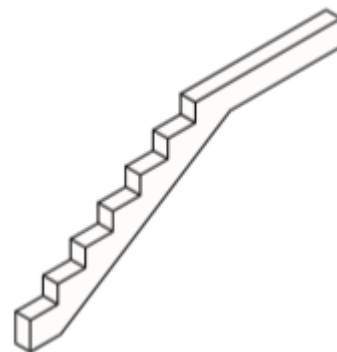
- 6.2. Ze spodní strany jsou schodišťové a podestové desky opatřeny ocelovou pásovinou, sloužící ke kotvení k ocelovým konstrukcím (přesné osazení pásovinami je uvedeno ve výkresu umístění kotevních pásovin – Schodišťové prvky Modern, který je ke stažení na stránkách výrobce).
- 6.3. Výška jednoho stupně je 180 mm.
- 6.4. Schodišťové a podestové desky je možné opatřit protiskluzovým tryskaným páskem.
- 6.5. Náslapné i spodní plochy schodišťových a podestových desek jsou opatřeny fazetou (zkosenou hranou).
- 6.6. Rozdíly v barvě a struktuře prvků mohou být způsobeny odlišnostmi v odstínech a vlastnostech surovin a odlišnostmi při tvrdnutí, kterých se výrobce nemůže vyvarovat, a proto nejsou považovány za významné.
- 6.7. Výskyt vápenných výkvětů na betonových prvcích (výrobce se jich nemůže vyvarovat) nemá vliv na jejich užité vlastnosti a nepovažuje se za významný.
- 6.8. Případné dořezání prvků je nutné provádět tak, aby nedošlo k jejich poškození a znehodnocení (zanesení prachových částic do pohledové plochy).
- 6.9. S ohledem na statiku schodišťových a podestových desek musí být desky do délky 2,5 m, podepřeny dvěma rameny a od délky 2,51 do 3 m, podepřeny třemi rameny, a to v místě kotevních pásovin.

## 7. Montáž

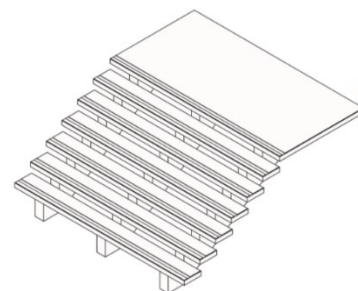
- 7.1. Betonové schodišťové prvky se odebírají z palet takovým způsobem, aby nedošlo k jejich podřetí případně poškození! V případě, že jsou na betonových výrobcích zjevné vady, nesmí dojít k zabudování do konstrukce! Zadní opěrnou desku ukotvíme do betonového základu a pomocí svaru k objektu. Na ukotvenou opěrnou desku a připravený pevný podklad usadíme schodišťová ramena. Vrchní část schodišťových ramen ukotvíme svarem k zadní opěrné desce. V případě realizace bez opěrné desky schodišťová ramena ukotvíme k objektu svarem, chemickou kotvou nebo dobetonováním. Spodní část schodišťových ramen zakotvíme nejlépe dobetonováním k podkladní (základové) konstrukci. Na pevně usazená ramena usadíme schodišťové desky a podestu.



Obr. č. 8 – SCHODIŠŤOVÉ  
RAMENO MODERN 6 stupně



Obr. č. 9 – SCHODIŠŤOVÉ  
RAMENO MODERN 7 stupně



Obr. č. 10 – SCHODIŠŤOVÝ  
SYSTÉM ŠÍŘKY 2,50 - 3,00 m

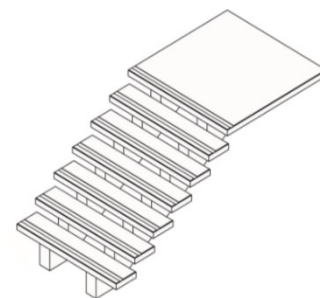
Schodišťové desky a podestu ke schodišťovým ramenům kotvíme pomocí chemické kotvy. Chemická kotva není součástí dodávky schodišťových prvků. V případě, že schodišťové desky či podestu usazujeme na vlastní ocelové nosníky, prvky k nosné konstrukci kotvíme svařem. Pro tento způsob kotvení jsou spodní strany desek opatřeny ocelovými pásovinami lícujícími s povrchem prvku. Ze statického důvodu je nutné dodržet vzdálenost podepření určené kotevními pásovinami.

## 8. Údržba

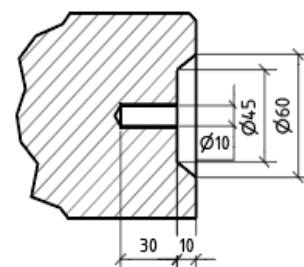
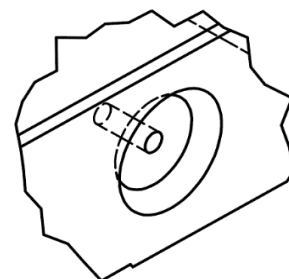
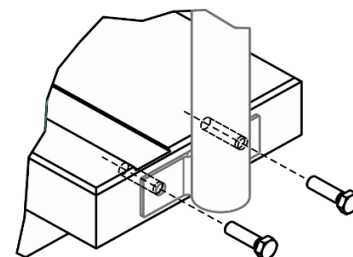
- 8.1. Důležité je betonové prvky chránit před nepřiměřeným mechanickým poškozením nebo znečištěním.
- 8.2. K zajištění delší životnosti, dosažení vyšších užitných vlastností, a lepší údržby doporučujeme ošetřit betonové prvky ochranným (impregnačním/hydrofobizačním) nátěrem, který je součástí doplňkového sortimentu DITON s.r.o. (SikaFloor®-ProSeal-12 nebo Ditoguard).

## 9. Legislativa

- 9.1. Betonové výrobky jsou vyráběny v souladu s normou EN 14843:2007 a firemní provozní dokumentací.
- 9.2. Na dané skupiny výrobků jsou vydána výrobcem Prohlášení o vlastnostech – viz [www.diton.cz](http://www.diton.cz).
- 9.3. Kvalita betonových prvků je průběžně sledována firemní zkušební laboratoří a dozorována akreditovanými zkušebními laboratořemi.
- 9.4. Potřebná legislativa pro jakoukoli manipulaci, skladování a dopravu je uvedena v dokumentu **Pokyny pro skladování, expedici, dopravu a manipulaci s manipulačními jednotkami** – viz [www.diton.cz](http://www.diton.cz).
- 9.5. Společnost DITON s.r.o. plní povinnosti zpětného odběru a využití odpadů z obalů zapojením do systému sdruženého plnění – viz [www.diton.cz](http://www.diton.cz).
- 9.6. Systémy managementu firmy DITON s. r. o. splňují požadavky níže uvedených norem, které jsou ověřovány nezávislou společností CERTLINE.



Obr. č. 11 – SCHODIŠŤOVÝ SYSTÉM ŠÍŘKY 1,50 – 2,5 m



Obr. č. 12 – Detaily uchycení zábradlí



**CERTLINE**  
ČSN EN ISO 9001:2016



**CERTLINE**  
ČSN EN ISO 14001:2016



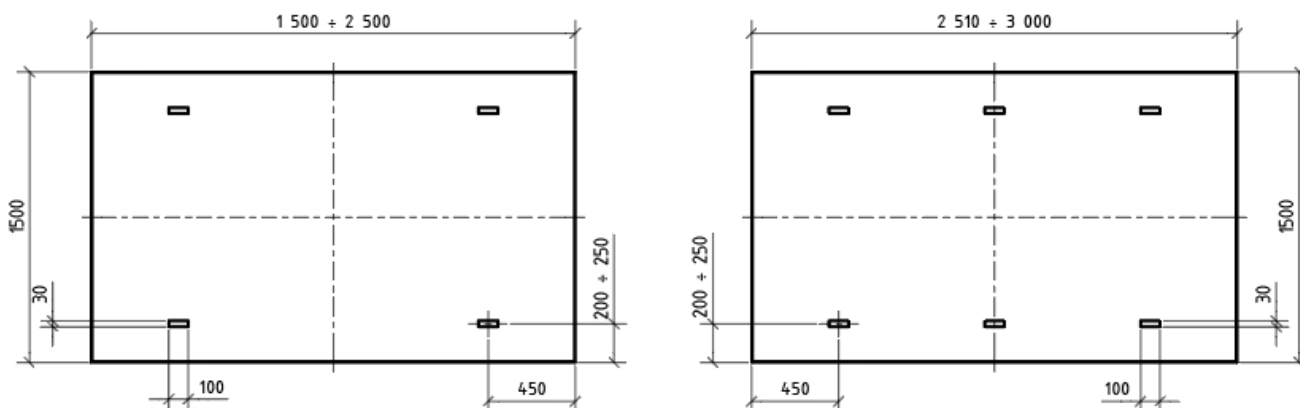
**CERTLINE**  
ČSN ISO 45001:2018

Tab. - Technické parametry

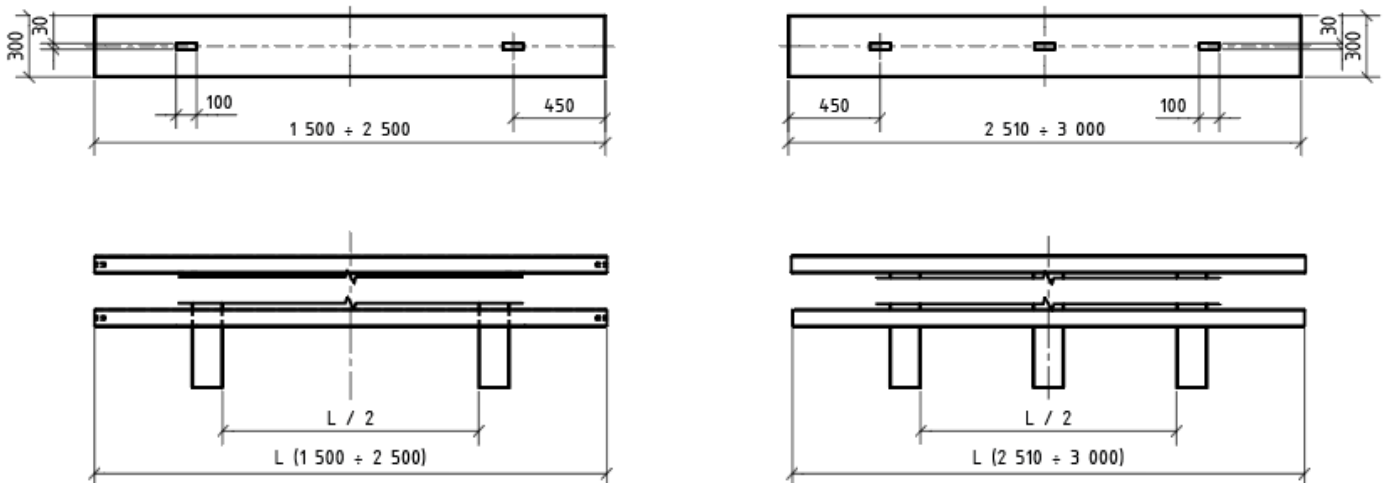
Název výrobku	Povrch	Skladebný rozměr - d/š/v [mm]	MJ	Paletizace [MJ]	Hmotnost manipul. jednotky [kg]
Schodišťová deska Modern	natur	1500-3000x300x80	ks	8	697-1 369 kg
Schodišťové rameno Modern 2 stupně	natur	1760x150x460	ks	2	371 kg
Schodišťové rameno Modern 3 stupně	natur	2040x150x640	ks	2	447 kg
Schodišťové rameno Modern 4 stupně	natur	2320x150x820	ks	2	523 kg
Schodišťové rameno Modern 5 stupňů	natur	2600x150x1000	ks	2	599 kg
Schodišťové rameno Modern 6 stupňů	natur	2880x150x1180	ks	2	675 kg
Schodišťové rameno Modern 7 stupňů	natur	3160x150x1360	ks	2	751 kg
Podesta Modern	natur	1500-3000x1500x80	ks	1	448-871 kg
Schodišťová deska Modern s tryskaným páskem	natur	1500-3000x300x80	ks	8	697-1 369 kg

## Schodišťové prvky – Rozměry

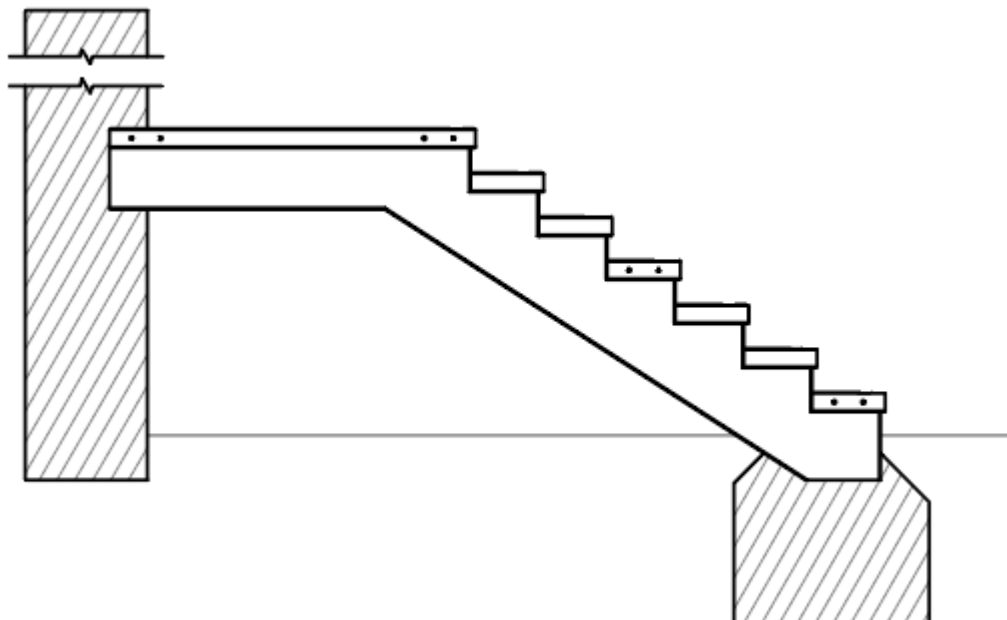
Obr. č. 13 – Schodišťová podesta rozměry



Obr. č. 14 – Schodišťová deska rozměry



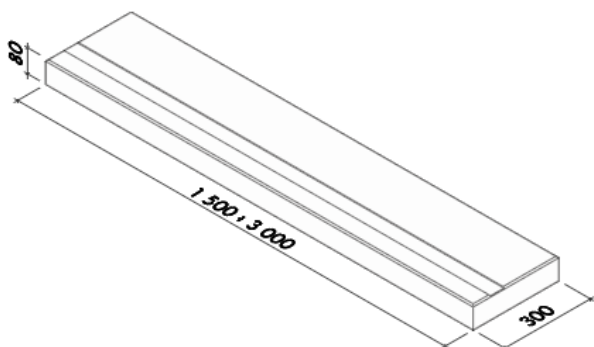
Obr. č. 15 – Usazení schodišťového systému



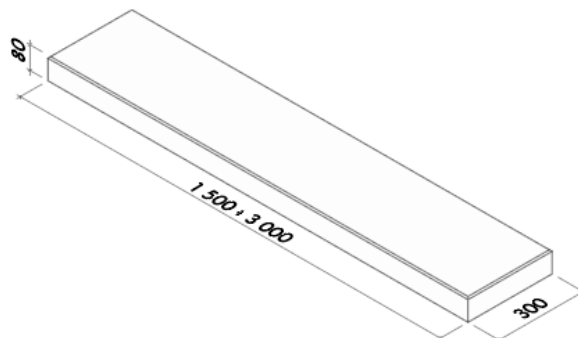
**Schodišťové a podestové desky a ramena - Modern**

Technický list č. 54

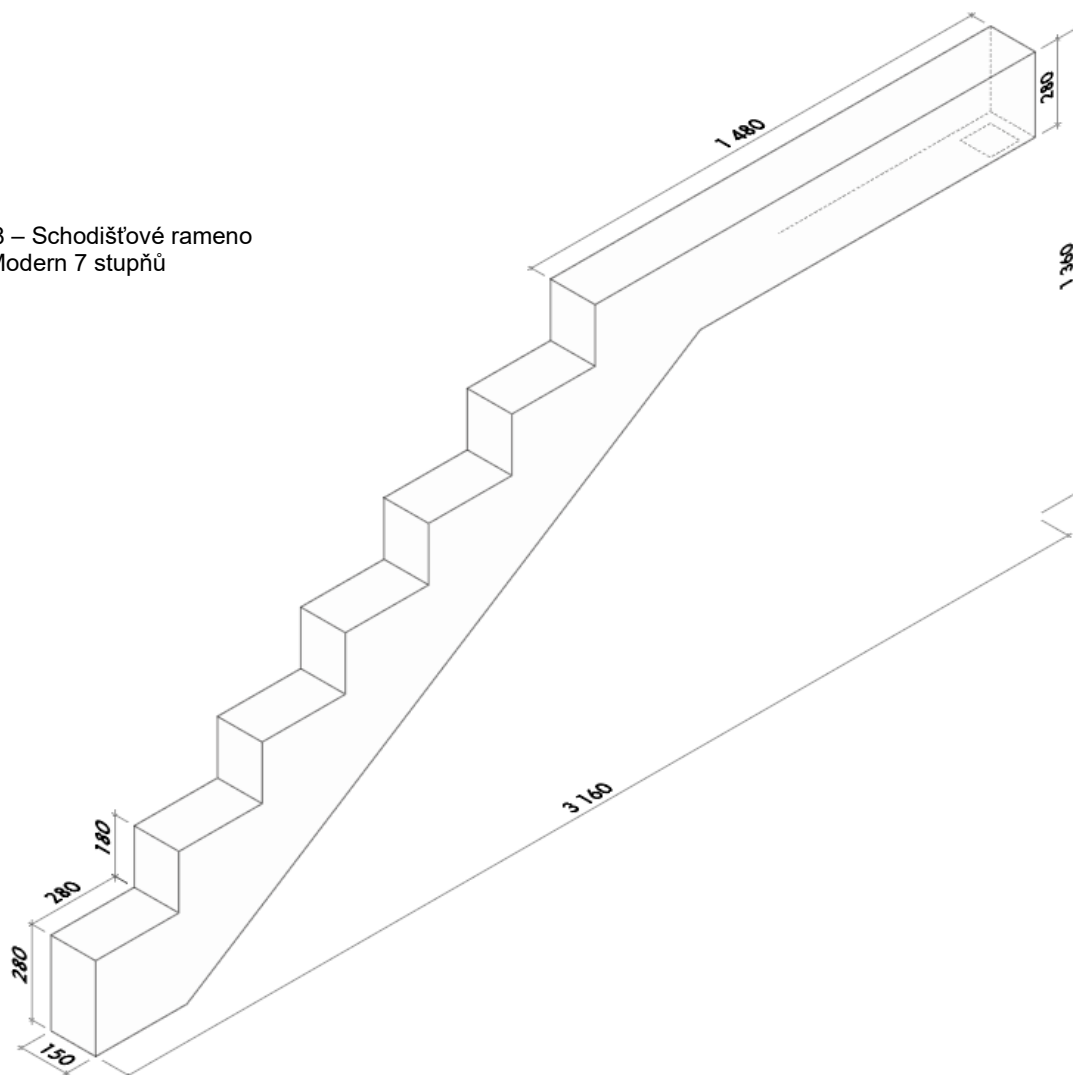
Obr. č. 16 – Schodišťová deska Modern s tryskaným páskem rozměry

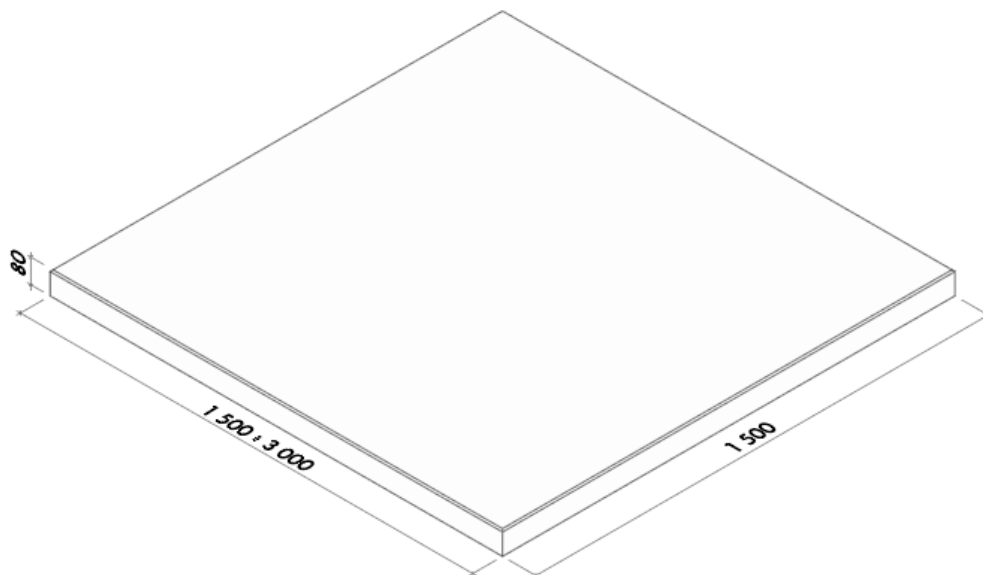


Obr. č. 17 – Schodišťová deska Modern rozměry



Obr. č. 18 – Schodišťové rameno Modern 7 stupňů





Obr. č. 19 – Podestová deska Modern rozměry

Platnost

od 6/2022; toto vydání nahrazuje předcházející technické listy v plném rozsahu.