

Názvy výrobků zařazených do technického listu

**Modern - sloupek průběžný; Modern - sloupek koncový; Modern - sloupek rohový;
Modern - sloupek T profil; Modern - plotová deska; Modern - stříška na sloupek**

1. Specifikace

1.1. Betonové jednovrstvé prvky vyráběné na bázi cementu a plniva (kameniva) modifikované ekologicky nezávadnými zušlechťujícími přísadami, prvky jsou vyráběny technologií vibrolití.

2. Zamýšlené použití

2.1. Prvky k postavení plotů, které lze použít samostatné, nebo v kombinaci z jinými prvky. Předpokládá se použití pro nenosnou, nebo částečně nosnou konstrukci – EN 12839:2012.

2.2. Způsob stavby betonových plotů musí být proveden vždy s ohledem na místní geologické podmínky, členitost a únosnost terénu a při výběru typu plotu brát na zřetel sousední zástavbu – doporučujeme konzultovat s projektantem.

3. Přednosti

3.1. Použité kvalitní vstupní suroviny při výrobě a zpracování každého výrobku zajišťují velmi vysoké užitné vlastnosti:

- vysokou pevnost,
- mrazuvzdornost.

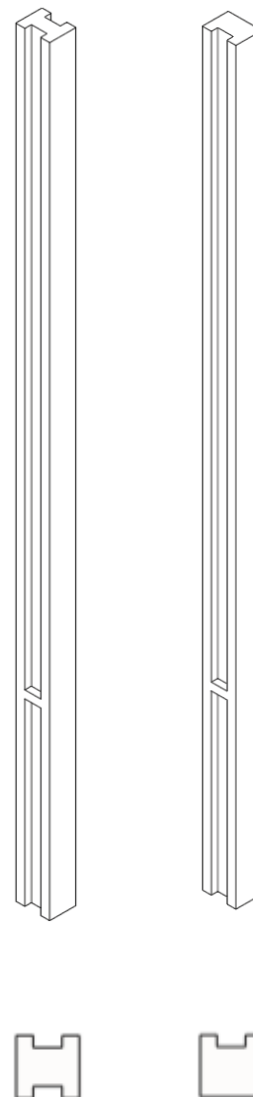
3.2. Betonové prvky jsou vyztuženy betonářskou ocelí.

3.3. Instalace nevyžadující speciální technologie.

3.4. Plotové desky jsou v místě jejich vzájemného kontaktu opatřeny zámky (tzv. klip-klap systémem, který umožňuje lépe eliminovat možný výskyt viditelných spár).

3.5. Plotovou konstrukci je možné vystavět do výšky 2 m.

3.6. Délku plotového pole lze přizpůsobit zařezáním plotových desek a výšku zařezáním sloupků.



Obr. č. 1 – Modern - sloupek průběžný;
Modern - sloupek koncový

4. Nabídka barev a povrchů

4.1. Aktuální nabídka barevného provedení, včetně druhu povrchů, je uvedena v platném ceníku DITON.

5. Expedice, skladování a manipulace s manipulačními jednotkami

5.1. Základní informace pro expedici, skladování a manipulaci s manipulačními jednotkami jsou uvedeny v **dokumentu Pokyny pro skladování, expedici, dopravu a manipulaci s manipulačními jednotkami** – viz www.diton.cz.

5.2. Informace pro stohování manipulačních jednotek jsou uvedeny v dokumentu **Stohovatelnost manipulačních jednotek** – viz www.diton.cz.

6. Doplnující informace

6.1. Rozdíly v barvě a struktuře prvků mohou být způsobeny odlišnostmi v odstínech a vlastnostech surovin a odlišnostmi při tvrdnutí, kterých se výrobce nemůže vyvarovat, a proto nejsou považovány za významné.

6.2. Výskyt vápenných výkvětů na betonových prvcích (výrobce se jich nemůže vyvarovat) nemá vliv na jejich užité vlastnosti a nepovažuje se za významný.

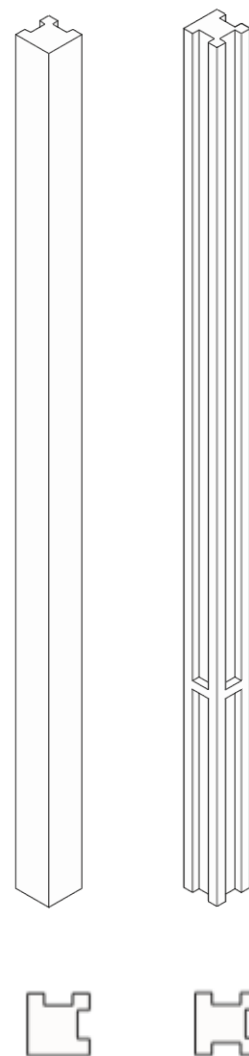
6.3. Případné dořezání prvků je nutné provádět tak, aby nedošlo k jejich poškození a znehodnocení (zanesení prachových částic do pohledové plochy).

6.4. Prvky Modern tvoří plotový systém jednostranný, nálevové strany prvků (například zadní strany desek) tedy nejsou považovány za pohledové.

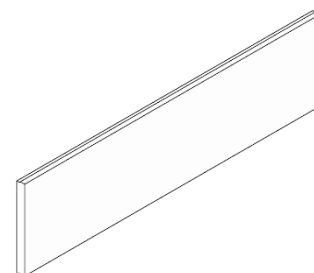
6.5. Betonový plotový systém nelze použít jako opěrnou stěnu.

7. Znaky specifické pro pohledový beton

- mapy různých odstínů šedi,
- rozdíly ve struktuře povrchu,
- drobná zakřivení,



Obr. č. 2 – Modern – sloupek rohový;
Modern - sloupek T profil

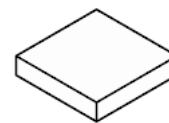


Obr. č. 3 – Modern - plotová deska

- vznik úlomků hran,
- výskyt pórů.

8. Instalace plotu

8.1. Instalace plotu je poměrně snadná, ovšem vyžaduje pečlivost a přesnost především při usazení plotových sloupků. Betonové prvky plotového systému se odebírají z palet takovým způsobem, aby nedošlo k jejich podřetí případně poškození! V případě, že jsou na betonových výrobcích zjevné vady, nesmí dojít k zabudování do konstrukce! Před zahájením samotné výstavby je nutné vytyčit trasu a určit výškové umístění budoucího plotu v závislosti na členitosti okolního terénu a na místních podmínkách. K vyznačení trasy a výšky použijeme provázku a kolíků. Orientační modulová osová vzdálenost mezi jednotlivými sloupky (průběžnými) je 1 950 mm ± 20 mm. V odpovídající osové vzdálenosti se připraví výkopy minimální velikosti 400 × 400 mm nebo o průměru 500 mm do minimální nezámrazné hloubky. Minimální nezámrazná hloubka je závislá na klimatických podmínkách daného regionu (min 800 mm pod úroveň terénu), ovšem vždy s ohledem na místní geologické a povětrnostní podmínky dané lokality. Do připravených a začištěných výkopů usazujeme betonové sloupky tak, aby v délce 2 100 mm vyčnívaly nad upravený terén (viz Obrázek č. 6) a byly minimálně v hloubce 0,6 m uloženy do betonu. Tato výška je dána nibem (zarážkou), který určuje výškové osazení první plotové desky nad terénem. Současně při ukládání sloupků, vkládáme vždy mezi sloupky 1 plotovou desku, která nám určí finální rozteč sloupků. Vždy je však nutné počítat s možnou rozměrovou nepřesností jak sloupků, tak i desek. Po usazení musí být sloupky uloženy do polohy kolmé k vodorovné ose. Výškově a polohově usazený betonový sloupek plotové konstrukce musí být zafixován (zavětrován) tak, aby v průběhu zrání betonu neměnil svoji polohu. Jakmile sloupek pevně ukotvíme, vyplníme výkop betonem minimální třídy C12/15. Rozmezí teplot by se mělo během aplikace pohybovat mezi + 5 až + 30°C. Při plnění výkopu, betonovou směs průběžně hutníme. Jakmile máme beton plotové patky řádně zatvrdlý a v případě stabilní plotové konstrukce, je možné mezi plotové sloupky vkládat zbývající plotová pole. Desky se ukládají do drážek sloupků tak, aby se čelní strany desek dotýkaly zámku sloupků. Plotové desky se na sebe díky systému klip-klap (zámkům) kladou nasucho. Ze zadní strany se plotové desky dočasně zakotví klínky a do drážky sloupku se aplikuje flexibilní lepidlo nebo montážní pěna. Po dostatečném



Obr. č. 4 – Modern - stříška
na sloupek

vytvrnutí výplňové hmoty klínky odstraníme a místa po klíncích taktéž zapravíme. Montážní pěna musí být chráněna proti UV záření, a proto ji zatřeme (zatáhneme) například flexibilním lepidlem. Po osazení plotových polí se pomocí flexibilního lepidla lepí plotové stříšky. V místě kontaktu plotové desky s terénem odebereme zeminu do hloubky přibližně 50-100 mm v šíři 300 mm a toto místo vyplníme kamenivem nejlépe frakce 4-8 mm případně 8-16 mm. V případě takto chráněné konstrukce před zemní vlhkostí a odstříkující srážkové vody eliminujeme výskyt vápenných výkvětů. V případě nestandardních výšek sloupků, či délek plotových konstrukcí, lze jednotlivé betonové prvky zařezávat pomocí úhlové brusky.

8.2. Jednotlivé desky jsou ze zadní strany opatřeny filcovým chráničem, který umožní bezpečnou manipulaci s deskami. Tyto proklady doporučujeme při montáži plotu odstranit.

8.3. Není-li zákazník schopen stavbu plotové konstrukce realizovat v potřebné kvalitě a za dodržení postupů při výstavbě dle technického listu výrobku, doporučujeme samotnou realizaci plotové konstrukce svěřit způsobilé realizační firmě.

9. Údržba

9.1. Důležité je betonové prvky chránit před nepřiměřeným mechanickým poškozením nebo znečištěním.

9.2. K zajištění delší životnosti, dosažení vyšších užitečných vlastností a lepší údržby doporučujeme ošetřit betonové prvky ochranným (impregnačním/hydrofobizačním) nátěrem, který je součástí doplňkového sortimentu DITON s.r.o. (SikaFloor®-ProSeal-12 nebo Ditonguard).

10. Legislativa

10.1. Betonové výrobky jsou vyráběny v souladu s normou EN 12839:2012 a firemní provozní dokumentací.

10.2. Na dané skupiny výrobků jsou vydána výrobcem Prohlášení o vlastnostech – viz www.diton.cz.

10.3. Kvalita betonových prvků je průběžně sledována firemní zkušební laboratoří a dozorována akreditovanými zkušebními laboratořemi.

PLOTOVÝ SYSTÉM - MODERN

10.4. Potřebná legislativa pro jakoukoli manipulaci, skladování a dopravu je uvedena v dokumentu **Pokyny pro skladování, expedici, dopravu a manipulaci s manipulačními jednotkami** – viz www.diton.cz.

10.5. Společnost DITON s.r.o. plní povinnosti zpětného odběru a využití odpadů z obalů zapojením do systému sdruženého plnění – viz www.diton.cz.

10.6. Systémy managementu firmy DITON s. r. o. splňují požadavky níže uvedených norem, které jsou ověřovány nezávislou společností CERTLINE.

Tab. - Technické parametry

Název výrobku	Povrch	Skladebný rozměr - d/š/v [mm]	MJ	Paletizace [MJ]	Hmotnost manipul. jednotky [kg]
Modern – sloupek průběžný	natur	100x100x2720	ks	35	1 670 kg
Modern – sloupek koncový	natur	100x130x2720	ks	30	2 125 kg
Modern – sloupek rohový	natur	130x130x2720	ks	15	1 398 kg
Modern – sloupek T profil	natur	130x130x2720	ks	15	1 300 kg
Modern – plotová deska	natur	1850x50x500	ks	14	1 495 kg

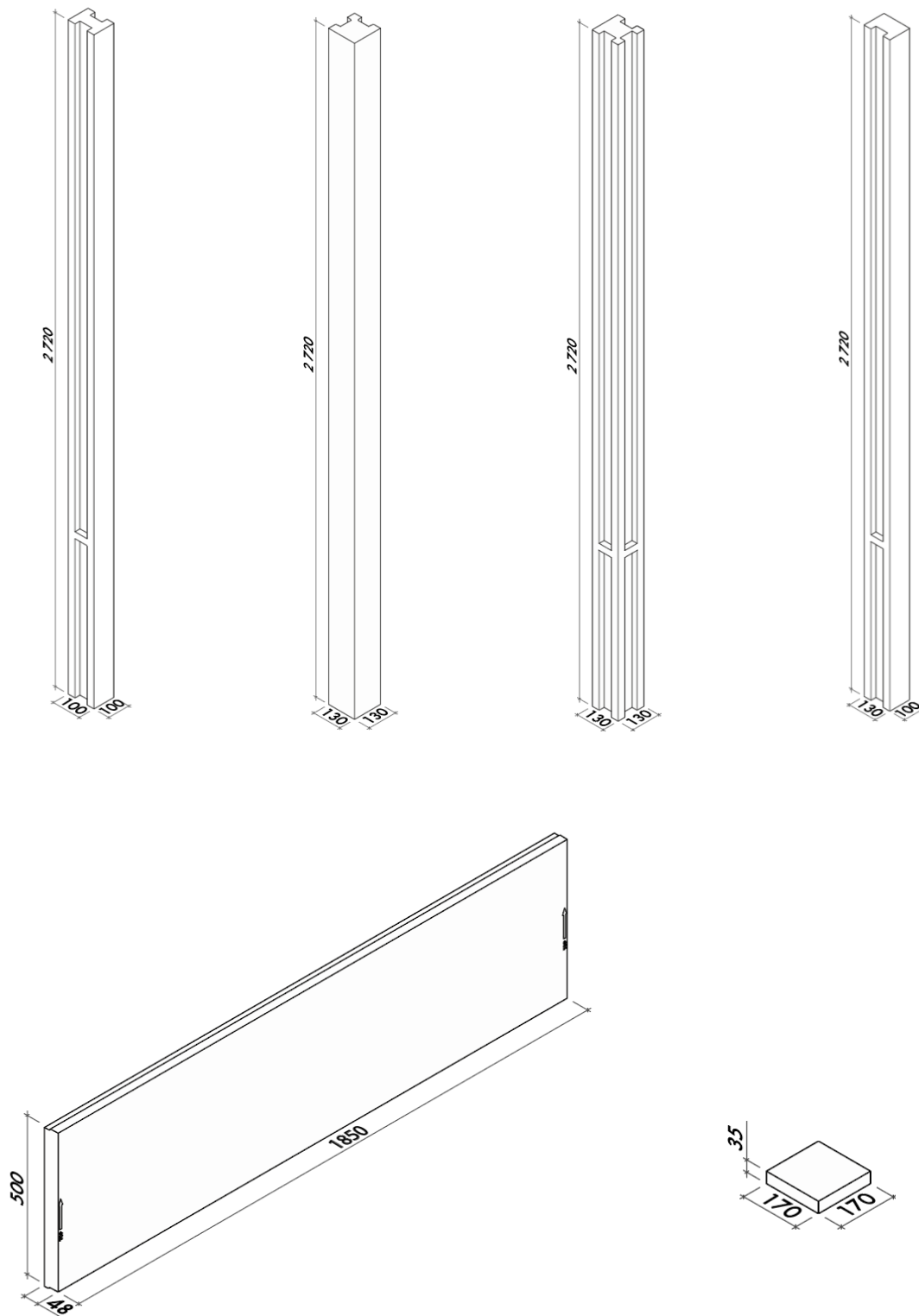
Název výrobku	Povrch	Skladebný rozměr - d/š/v [mm]	MJ	Kusy [VL*]	Hmotnost [kg]
Modern – stříška na sloupek	natur	170x170x35	ks	1	2,0 kg

* VL - výrobky se prodávají jednotlivě.

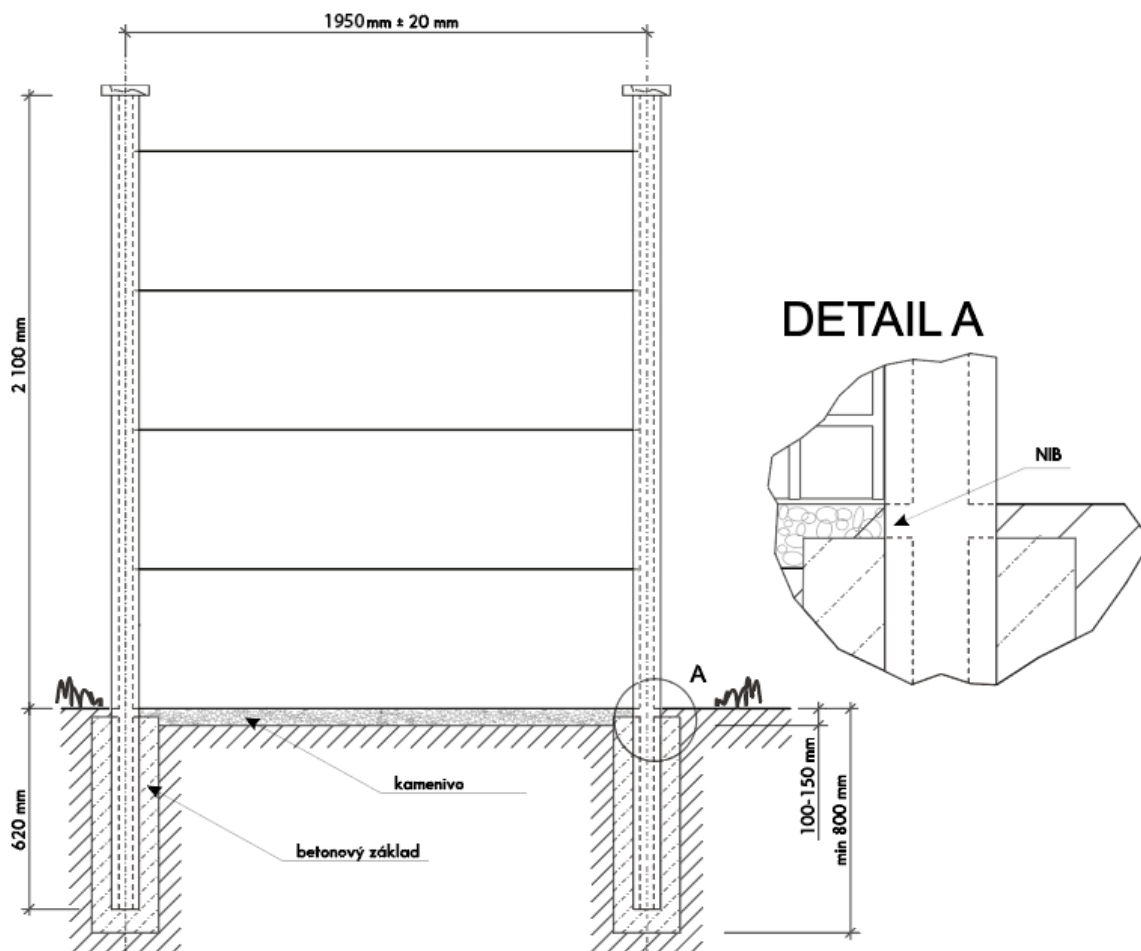
PLOTOVÝ SYSTÉM - MODERN

Plotový systém Modern - Rozměry

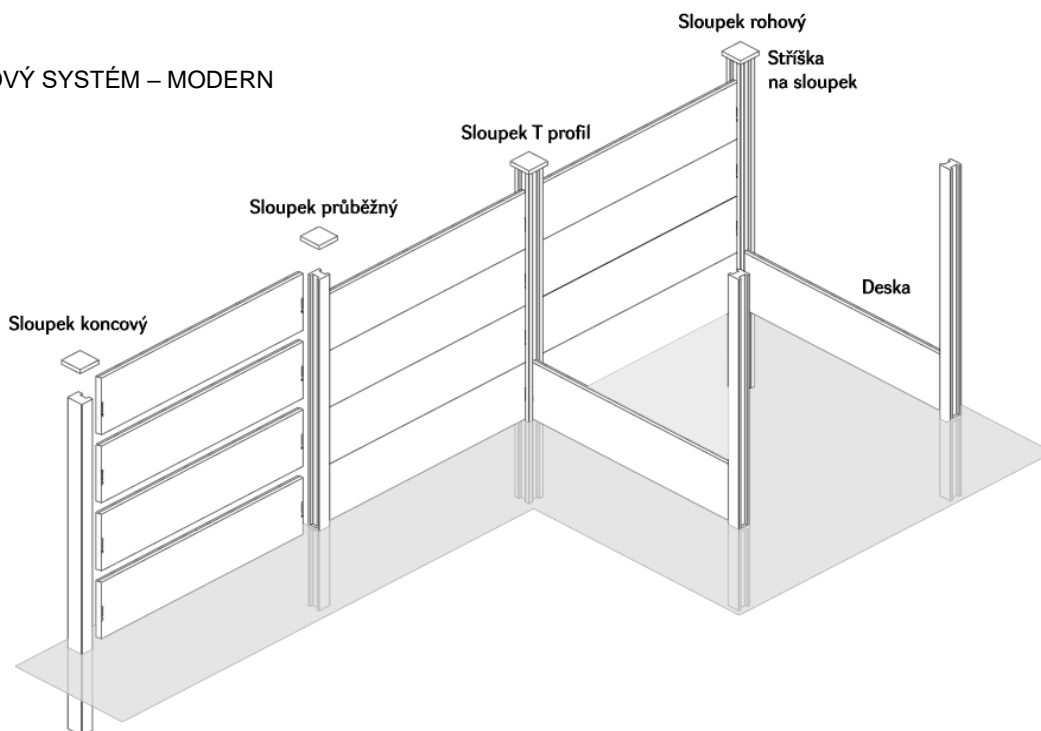
Obr. č. 5 – PLOTOVÝ SYSTÉM – MODERN rozměry



Obr. č. 6 – PLOTOVÝ SYSTÉM – MODERN
technické doporučení při realizaci



Obr. č. 7 – PLOTOVÝ SYSTÉM – MODERN



CERTLINE
ČSN EN ISO 9001:2016



CERTLINE
ČSN EN ISO 14001:2016



CERTLINE
ČSN ISO 45001:2018

Platnost

od 2/2022; toto vydání nahrazuje předcházející technické listy v plném rozsahu.