

**Názvy výrobků zařazených do technického listu****Žlab malý dub; Žlab velký dub****1. Specifikace**

- 1.1. Betonové jednovrstvé prvky jsou výrobky vyráběné na bázi cementu a plniva (kameniva) modifikované ekologicky nezávadnými zušlechťujícími přísadami.
- 1.2. Prvky jsou vyráběny technologií vibrolití.
- 1.3. **Výrobek věrně imituje přírodní materiál, proto je žádoucí, aby nebyla barva a jeho tvar jednotný.**

**2. Zamýšlené použití**

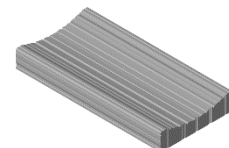
- 2.1. Tento druh prefabrikovaných nenosných prvků a příslušenství se může použít ve veřejných i soukromých plochách jako zahrady, parky, hlavně pro ztvárnění prostředí, nepředpokládá se však, že budou zatěžovány dopravou – STO č. 060-050813.
- 2.2. Způsob položení musí být proveden vždy s ohledem na místní geologické podmínky a podkladní vrstvy.

**3. Přednosti**

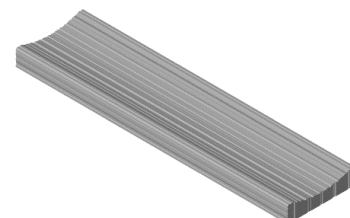
- 3.1. Použití kvalitní vstupní suroviny při výrobě a zpracování každého výrobku zajišťují velmi vysoké užitné vlastnosti:
  - vysokou pevnost,
  - odolnost vůči povětrnostním vlivům.
- 3.2. Snadná a rychlá pokládka nevyžadující speciální technologie.
- 3.3. Jednoduchá opravitelnost s dobrým výsledkem.

**4. Nabídka barev a povrchů**

- 4.1. Aktuální nabídka barevného provedení, včetně druhu povrchů, je uvedena v platném ceníku DITON.



Obr. č. 1 – ŽLAB MALÝ dub



Obr. č. 2 – ŽLAB VELKÝ dub

## 5. Expedice, skladování a manipulace s manipulačními jednotkami

- 5.1. Základní informace pro expedici, skladování a manipulaci s manipulačními jednotkami jsou uvedeny v dokumentu **Pokyny pro skladování, expedici, dopravu a manipulaci s manipulačními jednotkami** – viz [www.diton.cz](http://www.diton.cz).
- 5.2. Informace pro stohování manipulačních jednotek jsou uvedeny v dokumentu **Stohovatelnost manipulačních jednotek** – viz [www.diton.cz](http://www.diton.cz).

## 6. Doplnující informace

- 6.1. Rozdíly v barvě a struktuře betonových prvků mohou být způsobeny odlišnostmi v odstínech a vlastnostech surovin a odlišnostmi při tvrdnutí, kterých se výrobce nemůže vyvarovat a proto nejsou považovány za významné.
- 6.2. Při pokládce je nutné odebírat prvky z více palet a více vrstev současně, abychom zmírnili barevné rozdíly jednotlivých prvků.
- 6.3. Výskyt vápenných výkvětů na betonových prvcích (výrobce se jich nemůže vyvarovat) nemá vliv na jejich užité vlastnosti a nepovažuje se za významný.
- 6.4. Případné dořezání je nutné provádět tak, aby nedošlo k poškození a znehodnocení (zanesení prachových částic do pohledové plochy) dořezávaných prvků a okolních zadlážděných ploch.

## 7. Podklad

- 7.1. Prvky jsou určeny k uložení do vyrovnávacího a současně drenážního lože z drceného kameniva frakce 4-8 mm. Tloušťku podkladní vrstvy doporučujeme v rozmezí 50 - 100 mm. Prvky lze ukládat bez použití obrubníků (krajníků).

## 8. Údržba

- 8.1. Důležité je položené žlaby chránit před nepřiměřeným mechanickým poškozováním nebo znečišťováním.

- 8.2. Tam, kde se očekává zvýšené riziko znečištění, doporučujeme ošetřit zadlážděnou plochu ochranným (impregnačním/hydrofobizačním) nátěrem, který je součástí doplňkového sortimentu DITON s.r.o. - viz aktuální ceník.
- 8.3. Při použití žlabů u bazénu je nutné ochranu impregnačním nátěrem pravidelně opakovat minimálně jednou za rok.
- 8.4. Betonové výrobky se nesmí čistit tlakovou vodou nebo chemickými prostředky.

## 9. Legislativa

- 9.1. Betonové výrobky jsou vyráběny v souladu s STO č. 060-050813 a firemní provozní dokumentací.
- 9.2. Na dané skupiny výrobků jsou vydána výrobcem Prohlášení o shodě – viz [www.diton.cz](http://www.diton.cz).
- 9.3. Kvalita betonových prvků je průběžně sledována firemní zkušební laboratoří a dozorována akreditovanými zkušebními laboratořemi.
- 9.4. Potřebná legislativa pro jakoukoli manipulaci, skladování a dopravu je uvedena v dokumentu **Pokyny pro skladování, expedici, dopravu a manipulaci s manipulačními jednotkami** – viz [www.diton.cz](http://www.diton.cz).
- 9.5. Společnost DITON s.r.o. plní povinnosti zpětného odběru a využití odpadů z obalů zapojením do systému sdruženého plnění – viz [www.diton.cz](http://www.diton.cz).
- 9.6. Systémy managementu firmy DITON s. r. o. splňují požadavky níže uvedených norem, které jsou ověřovány nezávislou společností CERTLINE.



**CERTLINE**  
ČSN EN ISO 9001:2016



**CERTLINE**  
ČSN EN ISO 14001:2016



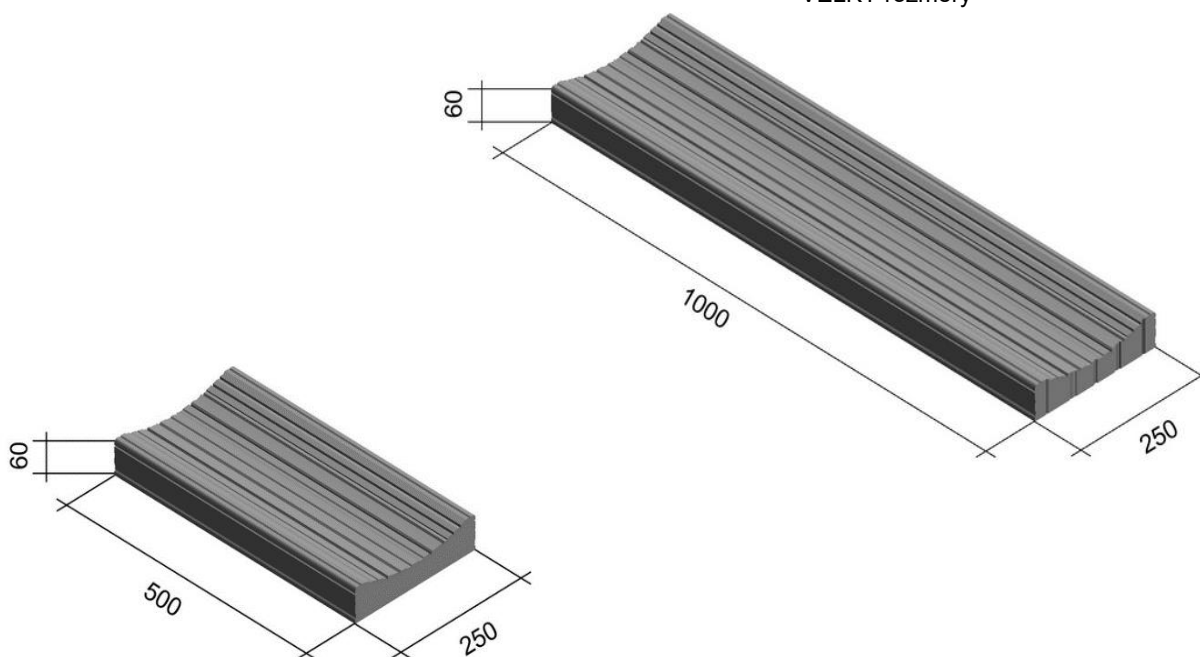
**CERTLINE**  
ČSN ISO 45001:2018

Tab. - Technické parametry

Název výrobku	Povrch	Rozměry - d/š/v [mm]	MJ	Paletizace [MJ]	Hmotnost manipul. jednotky [kg]
Žlab malý dub	natur, reliéfní	500x250x60	ks	48	812 kg
Žlab velký dub	natur, reliéfní	1000x250x60	ks	24	812 kg

## Žlaby vzor dub - Rozměry

Obr. č. 3 – ŽLAB MALÝ, ŽLAB VELKÝ rozměry



## Platnost

od 2/2022; toto vydání nahrazuje předcházející technické listy v plném rozsahu.