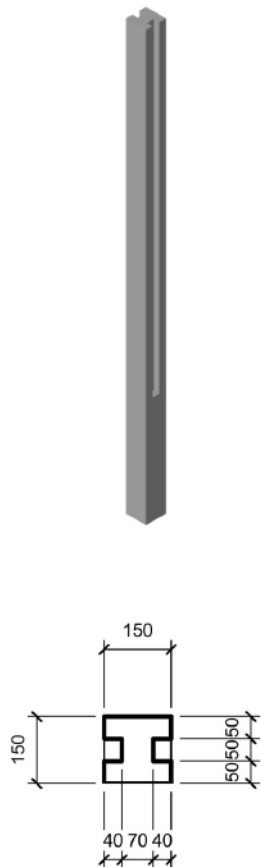


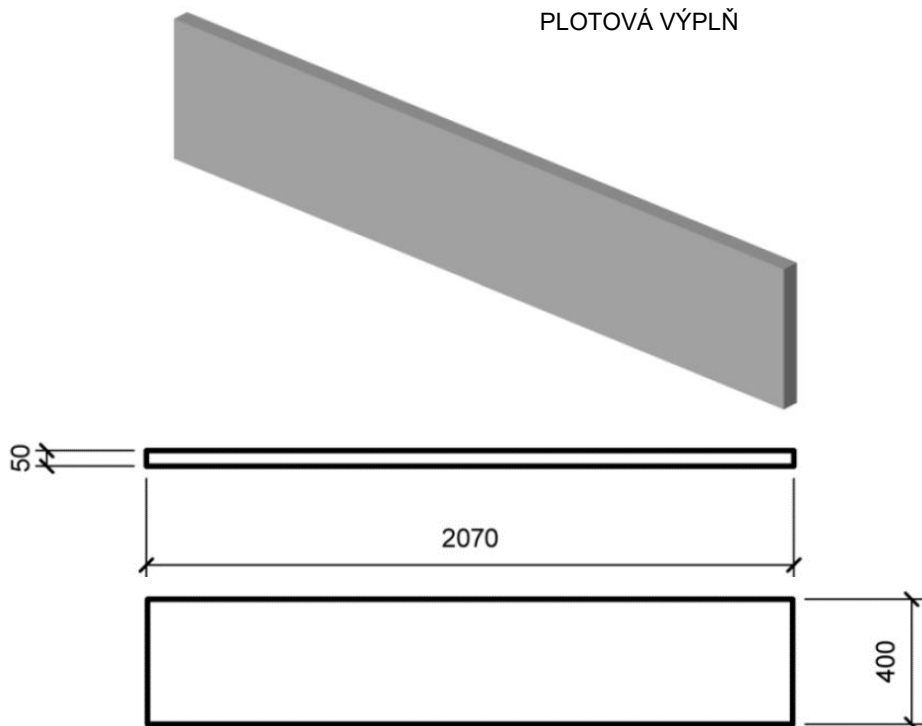
QUICK WALL STONE

Technický výkres – výrobní rozměry (mm)

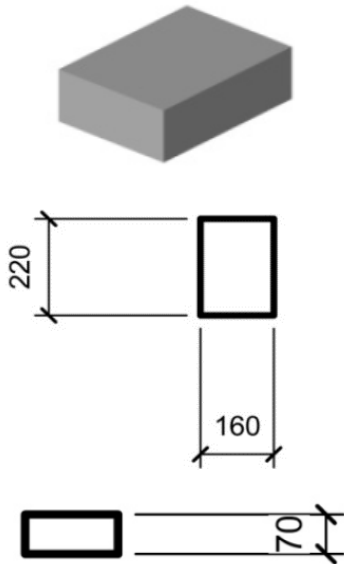
SLOUPEK PRŮBĚŽNÝ



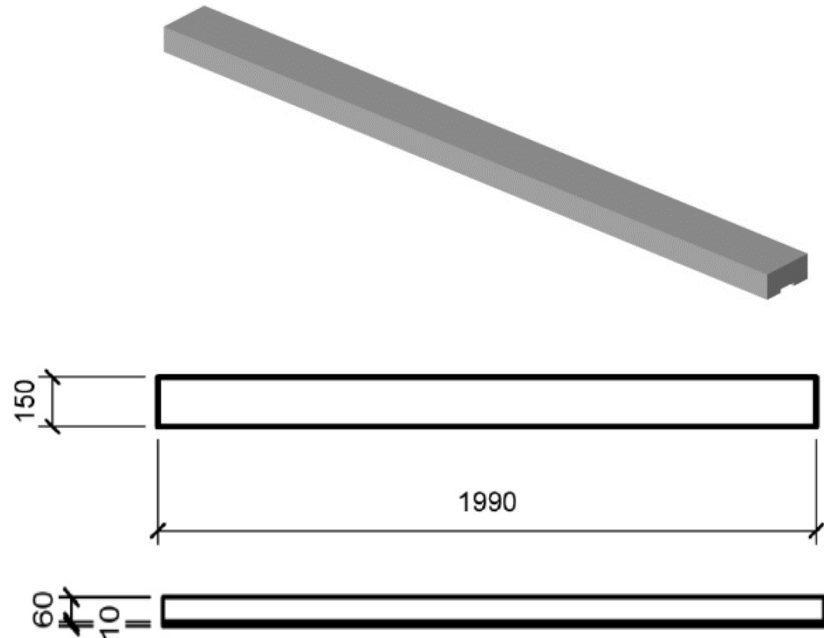
PLOTOVÁ VÝPLŇ



SLOUPKOVÁ STŘÍŠKA

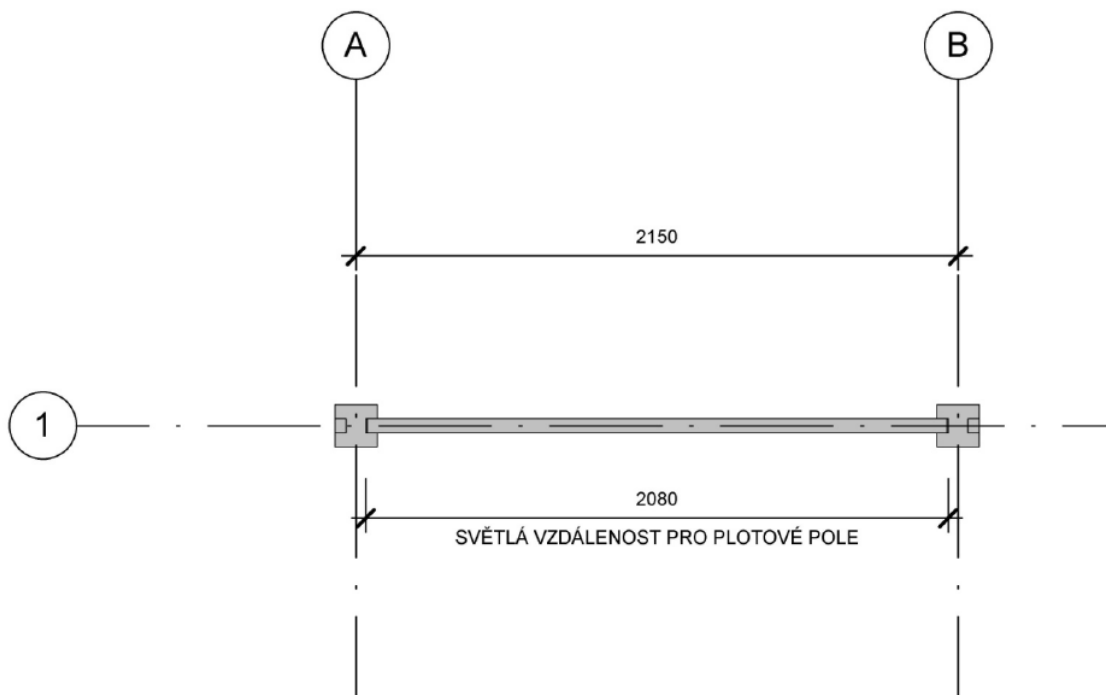


STŘÍŠKA DESKOVÁ

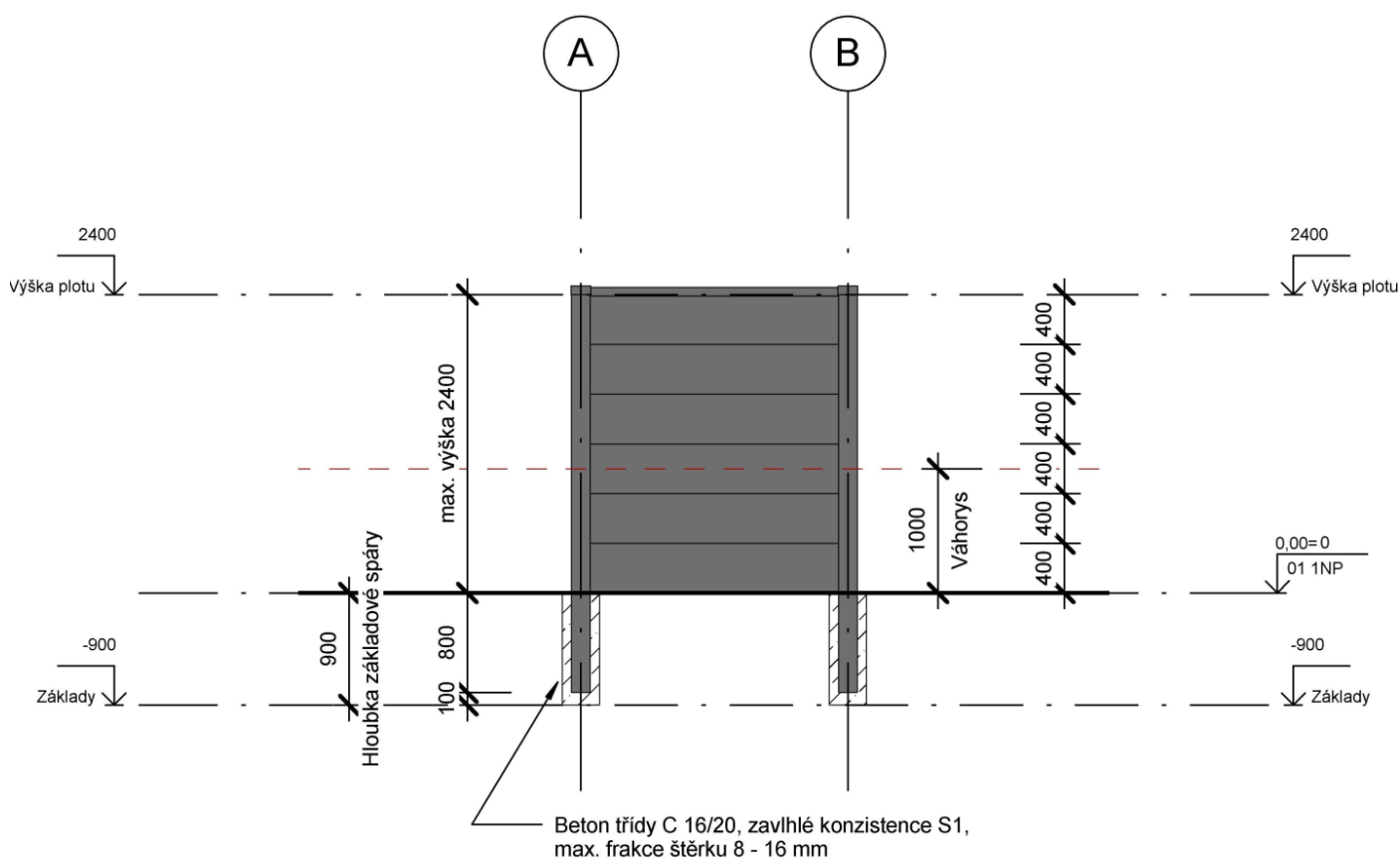


Technické řešení

- ✓ Konstrukci ze systému QUICK WALL zakládáme na dostatečně únosnou a stabilní základovou půdu.
- ✓ Při stavbě souvislé linie plotové konstrukce musíme před zahájením výkopových prací provést důkladné vyměření osové vzdálenosti sloupků.

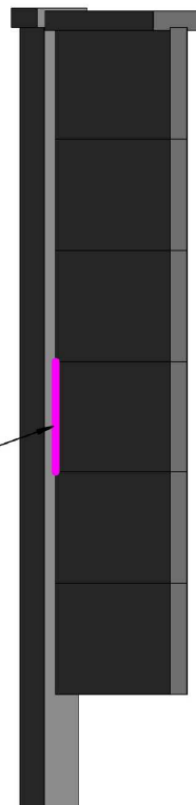


- Sloupky usazujeme do předem připravených výkopů, hloubka základové spáry v nezámrazné hloubce 0,9 m pod úroveň terénu.
- Výkopy pro sloupky můžeme dle dostupnosti nechat vyvrtat zemním vrtákem o min. \varnothing 300 mm. V rozích, kde budeme do výkopu usazovat dva sloupky, musíme počítat s větším průměrem výkopu, min. 500 mm.
- Na sloupcích si připravíme rysku, váhorys ve vzdálenosti 1,0 m od spodní hrany drážky, která je určena pro osazování desek plotových polí. Pro zjednodušení je možné použít kótu 1,8 m od paty sloupku.
- Připravená ryska váhorysu nám slouží pro usazování sloupků pomocí nivelačního přístroje a vhodné zvedací techniky (kamión s hydraulickou rukou, rameno kolového bagru apod....), nižší sloupky se dají osadit i ručně.
- Před osazováním sloupků do výkopů si pomocí zednické šňůry vyznačíme probíhající linii plotu. Postupujeme tak, že si za budoucí koncové sloupky zatlučeme do země dřevěné kolíky, nebo ocelové tyče a natáhneme zednickou šňůru, která nám bude kopírovat budoucí linii plotu.
- Do výkopu na základovou spáru si připravíme lože z betonu min. třídy C 16/20 zavlhlé konzistence S1, v tloušťce 100 – 150 mm v závislosti na hloubce výkopu (při větší hloubce výkopu bude lože masivnější).
- Do připraveného lože uložíme pomocí zvedací techniky krajový sloupek, jehož výškové usazení zkontrolujeme pomocí nivelačního přístroje.
- Po výškovém usazení sloupku provedeme jeho plné zabetonování betonovou směsí třídy C 16/20 zavlhlé konzistence S1. Při betonáži kontrolujeme svislost sloupku pomocí vhodné vodováhy a zásypový beton dostatečně kolem sloupku hutníme.
- Před usazením dalšího sloupku v linii plotu si připravíme dvě vymezení prkna, latě o délce 2,08 m. Ty nám slouží k zajištění dostatečné světlosti mezi sloupky pro pozdější vkládání plotových polí. Vymezení prkna, latě přikládáme na spodní hranu drážky (drážka sloupku pro plotová pole) a na její vrchol (vrchol sloupku). Pro usnadnění práce je vhodné na čela vymezení prkna, latě, které přijde na vrchol sloupku zatlouct hřebíky, které nám prkno, lať podrží ve výšce při manipulaci se sloupkem při jeho konečném usazování a zajistí dodržení požadované světlosti.
- Pomocí vymezení prken, latí a vhodné zvedací a měřicí techniky usadíme zbylé sloupky konstrukce plotu.
- Zabetonované sloupky necháme dle počasí zatuhnout, ideálně do druhého dne.



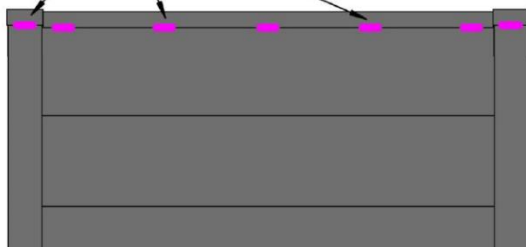
- Po zatuhnutí sloupků plotové konstrukce přistoupíme k osazování desek plotových polí pomocí zvedací techniky. U nižší konstrukce plotu je možné plotové desky usazovat ručně. Plotové desky mají výšku 400 mm a jejich výšková sestava koresponduje s výškou sloupků. V konečném důsledku je na zákazníkově, jakou výšku plotové výplně si zvolí pro svoji konstrukci, zda ji chce mít ve stejné výšce se sloupky, nebo sníženou v násobcích modulu 400 mm. Ideální výškové řešení je takové, aby sloupky byly cca o 100 mm usazeny výše, než konečná plotová výplň v násobcích 400 mm.
- Plotové desky s nestejnou kamennou strukturou kombinujeme a otáčíme o 180°, z důvodu neopakování se vzoru a docílení dokonalého kamenného efektu plotové konstrukce.

Drobná vůle mezi koncem plotové desky a drážkou sloupku z důvodu usazování plotových desek



- ✓ Vzhledem k tomu, aby plotová pole dobře zapadala do drážek sloupků při montáži, je zde počítáno v zámku s drobnou vůlí mezi koncem plotové desky a drážkou sloupku. Po konečném usazení plotových desek je vhodné tuto mezeru lokálně vyplnit bezbarvým silikonem, který nám zamezí nežádoucím vibracím plotových desek.
- ✓ Po osazení plotových desek mezi sloupky přistoupíme k závěrečné fázi montáže plotové konstrukce a to k osazení stříšek na sloupky a plotové desky. Stříšky k zajištění celkové stability konstrukce lepíme bodově na chemickou maltu – kotvu.

Stříšku plotové desky a sloupku přichytíme bodově pomocí chemické malty - kotvy



Platnost

- ✓ od 3/2020; toto vydání nahrazuje předcházející montážní návod v plném rozsahu.