

Názvy výrobků zařazených do technického listu

Gabro - sloupek 220; Gabro - sloupek 60; Gabro - sloupek 220 hladký; Gabro - sloupek 60 hladký; Gabro - deska; Gabro - stříška na sloupek oboustranná; Gabro - stříška na sloupek jednostranná; Gabro - stříška na desku oboustranná; Gabro - stříška na desku jednostranná; Gabro - vložka do sloupku; Zdicí blok Gabro - sloupkový; Zdicí blok Gabro - sloupkový s výřezem; Zdicí blok Gabro - sloupkový rohový; Schodišťový blok, Zdicí blok Gabro - sloupkový ukončovací

1. Specifikace

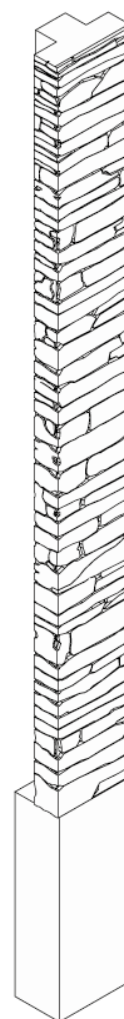
- 1.1. Betonové jednovrstvé prvky Plotový systém – Gabro jsou výrobky vyráběné na bázi cementu a plniva (kameniva) modifikované ekologicky nezávadnými zušlechťujícími přísadami.
- 1.2. Prvky jsou vyráběny technologií vibrolití.
- 1.3. **Výrobek věrně imituje přírodní materiál, proto je žádoucí, aby nebyla barva a jeho tvar jednotný.**

2. Zamýšlené použití

- 2.1. Betonový plotový systém Plotový systém – Gabro slouží k oddělení prostorů jak veřejných, tak soukromých, kterými mohou být zahrady, parky, firemní objekty, školy, školky, veřejné objekty apod. - EN 12839:2012.
- 2.2. Betonový prefabrikovaný prvek Zdicí blok Gabro se může použít ve veřejných i soukromých plochách jako zahrady, parky, hlavně pro ztvárnění prostředí. Lze kombinovat s plotovým systémem Gabro – STO č. 060-050813.
- 2.3. Způsob stavby betonových plotů musí být proveden vždy s ohledem na místní geologické podmínky, členitost a únosnost terénu a při výběru typu plotu brát na zřetel sousední zástavbu – doporučujeme konzultovat s projektantem.

3. Přednosti

- 3.1. Použité kvalitní vstupní suroviny při výrobě a zpracování každého výrobku zajišťují velmi vysoké užité vlastnosti:
 - vysokou pevnost,



Obr. č.1 – Gabro - sloupek 220

PLOTOVÝ SYSTÉM, ZDICÍ BLOKY – GABRO

- odolnost vůči povětrnostním vlivům.

- 3.2. Betonové prvky jsou vyztuženy betonářskou ocelí.
- 3.3. Instalace nevyžadující speciální technologie, je však potřeba brát v úvahu vyšší hmotnosti jednotlivých prvků.
- 3.4. Snadná opravitelnost s dobrým výsledkem.
- 3.5. Plotové desky jsou v místě jejich vzájemného kontaktu opatřeny zámky (tzv. klip-klap systémem, který umožňuje lépe eliminovat možný výskyt viditelných spár).
- 3.6. Plotovou konstrukci je možné vystavět do výšky 2 m.
- 3.7. Plotový systém lze vystavět ve variantě jednostranné i oboustranné.

4. Nabídka barev a povrchů

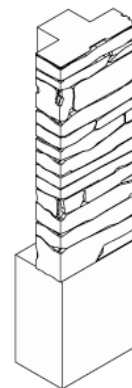
- 4.1. Aktuální nabídka barevného provedení, včetně provedení povrchů, je uvedena v platném ceníku DITON.

5. Expedice, skladování a manipulace s manipulačními jednotkami

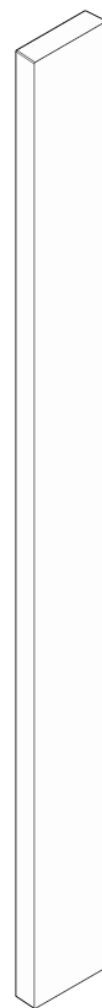
- 5.1. Základní informace pro expedici, skladování a manipulaci s manipulačními jednotkami jsou uvedeny v dokumentu **Pokyny pro skladování, expedici, dopravu a manipulaci s manipulačními jednotkami** – viz www.diton.cz.
- 5.2. Informace pro stohování manipulačních jednotek jsou uvedeny v dokumentu **Stohovatelnost manipulačních jednotek** – viz www.diton.cz.

6. Doplňující informace

- 6.1. Rozdíly v barvě a struktuře prvků mohou být způsobeny odlišnostmi v odstínech a vlastnostech surovin a odlišnostmi při tvrdnutí, kterých se výrobce nemůže vyvarovat, a proto nejsou považovány za významné.
- 6.2. Výskyt vápenných výkvětů na betonových prvcích (výrobce se jich nemůže vyvarovat) nemá vliv na jejich užité vlastnosti a nepovažuje se za významný.



Obr. č. 2 – Gabro - sloupek 60

Obr. č. 3 – Gabro - sloupek 220
hladký

PLOTOVÝ SYSTÉM, ZDICÍ BLOKY – GABRO

Technický list č. 98

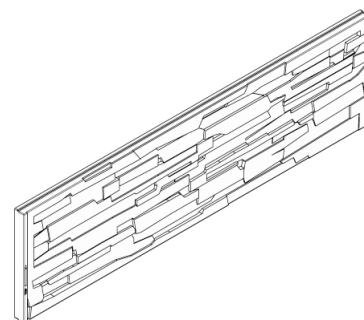
- 6.3. Případné dořezání prvků je nutné provádět tak, aby nedošlo k jejich poškození a znehodnocení (zanesení prachových částic do pohledové plochy).
- 6.4. Betonový plotový systém nelze použít jako opěrnou stěnu.
- 6.5. Plotové sloupky nelze zařezávat na libovolné výšky.

7. Instalace plotu

- 7.1. Instalace plotového systému Gabro je poměrně snadná, ovšem z důvodu vyšších hmotností některých prvků plotového systému, vyžaduje instalace práci několika pracovníků.
- 7.2. Betonové prvky plotu se odebírají z palet takovým způsobem, aby nedošlo k podřetí případně poškození betonových výrobků!
- 7.3. V případě, že jsou na betonových výrobcích zjevné vady, nesmí dojít k zabudování do konstrukce!
- 7.4. Před realizací plotové konstrukce je vhodné nejprve vytyčit trasu a určit výškové umístění budoucího plotu v závislosti na členitosti okolního terénu a na místních podmínkách. K vyznačení trasy a výšky použijeme provázku a kolíků. Orientační modulová osová vzdálenost sloupků v provedení Gabro je $2\text{ m} \pm 20\text{ mm}$. V této osové vzdálenosti se připraví výkopy pro základové patky o minimální velikosti $500 \times 500\text{ mm}$ nebo o průměru 550 mm do minimální nezámrazné hloubky. Minimální nezámrazná hloubka je závislá na klimatických podmínkách daného regionu (min. 800 mm pod úroveň terénu), ovšem vždy s ohledem na místní geologické a povětrnostní podmínky dané lokality. V místě budoucího kontaktu plotové desky s terénem odebereme zeminu do hloubky přibližně $100\text{--}150\text{ mm}$ v šíři 300 mm . Do připravených a začištěných výkopů pro základové patky usadíme plotové sloupky. Sloupky ukládáme tak, aby v délce $2,2\text{ m}$ ($0,6\text{ m}$) vyčnívaly nad upravený terén a byly minimálně v hloubce $0,6\text{ m}$ ($0,3\text{ m}$) uloženy do betonu (viz Obrázek č. 14). Tato výška je dána nibem (zarážkou), která určuje výškové umístění první plotové desky. Každý sloupek se skládá ze dvou částí, obě tyto části betonového sloupku vkládáme samostatně. V případě jednostranné varianty plotové konstrukce, přední (pohledovou) část sloupku vytvoříme sloupkem s reliéfem a zadní část sloupku vytvoříme sloupkem hladkým. U oboustranné varianty obě části sloupku vytvoříme z prvků s reliéfem. Jakmile máme obě části usazené, v nejvyšším bodě prvky vzájemně



Obr. č. 4 – Gabro – sloupek
60 hladký



Obr. č. 5 – Gabro - deska

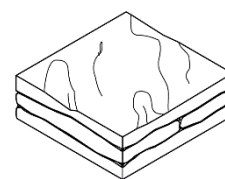


Obr. č. 6 – Gabro
stříška na sloupek oboustranná

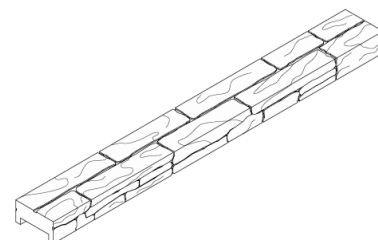
PLOTOVÝ SYSTÉM, ZDICÍ BLOKY – GABRO

spojíme svarem obnažené armatury (viz Obrázek č. 23). Vzniklé propojení armatur svarem, je nutné ošetřit antikorozním nátěrem. Současně při ukládání sloupků, vkládáme mezi sloupky 1 plotovou desku, která nám určí finální modulovou rozteč. Vždy je však nutné počítat s možnou rozměrovou nepřesností jak sloupků, tak i desek. Po usazení musí být sloupky uloženy do polohy kolmé k vodorovné ose. Výškově a polohově usazený betonový sloupek plotové konstrukce musí být zafixován (zavětrován) tak, aby v průběhu zrání betonu neměnil svoji polohu. Jakmile sloupek pevně ukotvíme, vyplníme výkop betonem minimální třídy C12/15. Rozmezí teplot by se mělo během aplikace pohybovat mezi + 5 až + 30°C. Při plnění výkopu, betonovou směs průběžně hutníme. Po vytvrdnutí betonu plotové patky a v případě stabilní plotové konstrukce je možné mezi plotové sloupky vkládat zbývající plotové desky. Desky se ukládají do drážek sloupků tak, aby se čelní strany desek dotýkaly zámku sloupků. Plotové desky se díky systému klip-klap (zámkům) kladou nasucho. U jednostranné varianty plotové desky ze zadní strany dočasně zakotvíme klínky a do drážky sloupku aplikujeme flexibilní lepidlo nebo montážní pěnu. Po dostatečném vytvrdnutí výplňové hmoty klínky odstraníme a místa po klíncích taktéž zapravíme. Montážní pěna musí být chráněna proti UV záření, a proto ji zatřeme (zatáhneme) například flexibilním lepidlem. Odebranou část zeminy pod první řadou plotových desek vyplníme kamenivem nejlépe frakce 4-8 mm případně 8-16 mm. V případě takto chráněné konstrukce před zemní vlhkostí a odstříkující srážkové vody eliminujeme výskyt vápenných výkvětů. Po osazení plotových polí, pomocí flexibilního lepidla lepíme plotové stříšky. K vyplnění odkrytých částí drážek sloupků, použijeme vložky do sloupku, které lepíme na flexibilní lepidlo. Přestože jsou plotové desky opatřeny klip-klap systémem (zámkem), mohou se mezi plotovými deskami vyskytnout viditelné spár. Tyto spáry doporučujeme vyplnit výplňovými materiály (viz Montážní návod – Návod na vyplnění spár mezi plotovými deskami).

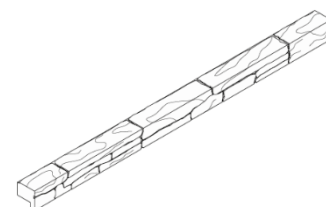
- 7.5. Pro výstavbu koncových sloupků lze použít zdicí bloky sloupkové. Podklad pod těmito prvky doporučujeme připravit jako betonové patky. Základové patky musí být provedeny tak, aby působením mrazu nedocházelo k pohybům celé základové konstrukce, tj, základová spára musí být v nezámrazné hloubce. Výsledná velikost základové konstrukce je však závislá na klimatických podmínkách daného regionu (min. hloubka je 800 mm pod úrovní terénu). Základ doporučujeme provést z betonu třídy min. C12/15. Rozmezí



Obr. č. 7 – Gabro - stříška na sloupek jednostranná



Obr. č. 8 – Gabro - stříška na desku oboustranná



Obr. č. 9 – Gabro - stříška na desku jednostranná

teplot by se mělo během aplikace pohybovat mezi + 5 až + 30°C. Při provádění základů je třeba pamatovat na nutnost spojení základové konstrukce a vlastního sloupku ocelovou výztuží, která bude procházet dutinou ve zdicích blocích. Doporučujeme používat ocelovou žebírkovou výztuž o průměru 14 nebo 16 mm. Po vybetonování a dostatečném vyžrání základové patky se provede hydroizolace, doporučujeme používat (tekuté) stěrkové izolace. Při dvounásobném nátěru stěrkovou izolací je provedena dostatečná izolace betonových tvárnic od základů. Stěrková izolace je schopna lépe zatěsnit okolí výztuže prostupující ze základů než běžné pásové izolace. Na takto připravenou konstrukci lze vystavět plotový sloupek. K výstavbě sloupku zakončujícího plotovou konstrukci zdíme ze zdicích bloků sloupkových s výřezem. V případě výstavby sloupku volně stojícího používáme zdicí bloky sloupkové (bez výřezu). První blok klademe na zakládací maltu (min. pevnost malty 5 N/mm²). Následující bloky klademe na flexibilní cementové lepidlo.

7.6. Současně při zdění dutinu zdicích bloků plníme betonem min. pevnostní třídy C12/15 a beton dostatečně hutníme (např. propichováním tyčí). Beton pro vyplnění dutin ve tvárnících doporučujeme spíše zvlhlejší konzistence z důvodů eliminace vzniku trhlin v zimním období. Použití výplňového betonu s nízkým obsahem cementu má za následek objemové změny vlivem kolísání teplot a tím vznik trhlin ve tvárnících v průběhu zimního období. K zakončení sloupku použijeme „Zdicí blok sloupkový ukončovací“. Jelikož mají tvárnice jistou výrobní toleranci, během výstavby doporučujeme k vyrovnání těchto nerovností používat vyrovnávací klínky.

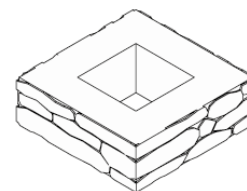
7.7. Není-li zákazník schopen stavbu plotové konstrukce realizovat v potřebné kvalitě a za dodržení postupů při výstavbě dle technického listu výrobku, doporučujeme samotnou realizaci plotové konstrukce svěřit způsobilé realizační firmě.

8. Údržba

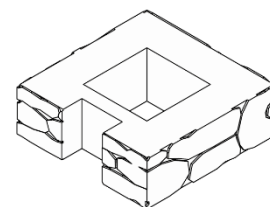
- 8.1. Důležité je betonové prvky chránit před nepřiměřeným mechanickým poškozením nebo znečištěním.
- 8.2. K zajištění stálé barevnosti povrchu výrobku, estetické kvalitě, dosažení vyšších užitných vlastností a lepší údržby je nutné ošetřit povrch výrobku každé dva roky ochranným



Obr. č. 10 – Gabro - vložka do sloupku



Obr. č. 11 – Zdicí blok Gabro sloupkový



Obr. č. 12 – Zdicí blok Gabro sloupkový s výřezem

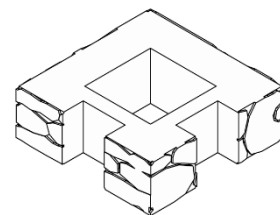
PLOTOVÝ SYSTÉM, ZDICÍ BLOKY – GABRO

Technický list č. 98

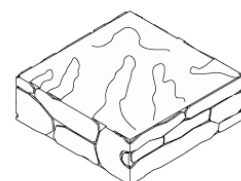
(impregnačním/hydrofobizačním) nátěrem, který je součástí doplňkového sortimentu DITON s.r.o. (SikaFloor®- ProSeal-12 nebo Ditonguard).

9. Legislativa

- 9.1. Betonové výrobky plotového systému Gabro jsou vyráběny v souladu s normou EN 12839:2012 a firemní provozní dokumentací.
- 9.2. Na dané skupiny výrobků jsou vydána výrobcem Prohlášení o vlastnostech – viz www.diton.cz.
- 9.3. Kvalita betonových prvků je průběžně sledována firemní zkušební laboratoří a dozorována akreditovanými zkušebními laboratořemi.
- 9.4. Potřebná legislativa pro jakoukoli manipulaci, skladování a dopravu je uvedena v dokumentu **Pokyny pro skladování, expedici, dopravu a manipulaci s manipulačními jednotkami** – viz www.diton.cz.
- 9.5. Společnost DITON s.r.o. plní povinnosti zpětného odběru a využití odpadů z obalů zapojením do systému sdruženého plnění – viz www.diton.cz.
- 9.6. Systémy managementu firmy DITON s. r. o. splňují požadavky níže uvedených norem, které jsou ověřovány nezávislou společností CERTLINE.



Obr. č. 13 – Zdicí blok Gabro
sloupkový rohový



Obr. č. 14 – Schodišťový blok,
zdicí blok Gabro
sloupkový ukončovací



CERTLINE
ČSN EN ISO 9001:2016



CERTLINE
ČSN EN ISO 14001:2016



CERTLINE
ČSN ISO 45001:2018

PLOTOVÝ SYSTÉM, ZDICÍ BLOKY – GABRO

Technický list č. 98

Tab. - Technické parametry

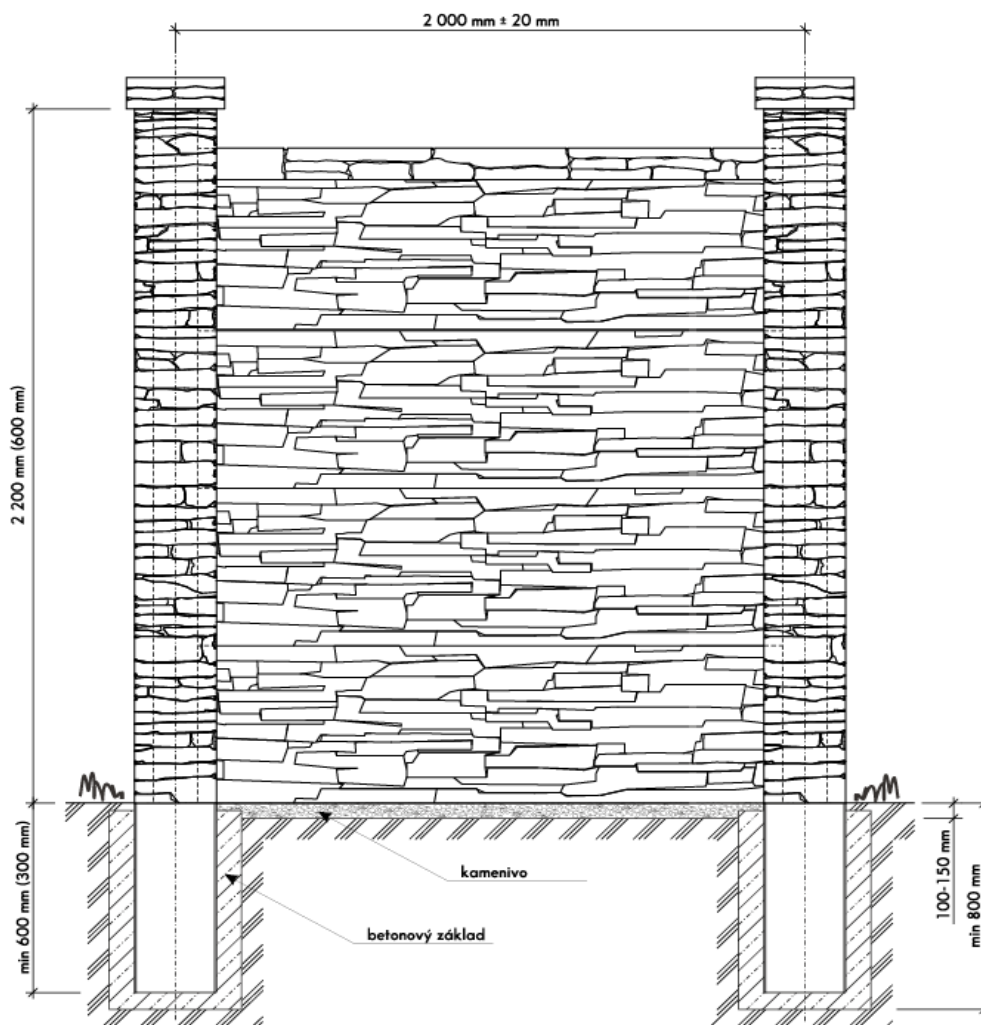
Název výrobku	Povrch	Rozměry - d/š/v [mm]	MJ	Paletizace [MJ]	Hmotnost manipul. jednotky [kg]
Gabro - sloupek 220	natur, reliéfní	2800x250x150	ks	3	565 kg
Gabro - sloupek 60	natur, reliéfní	900x250x150	ks	4	261 kg
Gabro - sloupek 220 hladký	natur, reliéfní	2800x250x70	ks	6	673 kg
Gabro - sloupek 60 hladký	natur, reliéfní	900x250x70	ks	12	445 kg
Gabro - deska	natur, reliéfní	1880x60x500	ks	14	1 425 kg
Gabro - stříška na sloupek oboustranná	natur, reliéfní	370x300x100	ks	16	409 kg
Gabro - stříška na sloupek jednostranná	natur, reliéfní	290x300x100	ks	16	329 kg
Gabro - stříška na desku oboustranná	natur, reliéfní	1750x200x100	ks	3	241 kg
Gabro - stříška na desku jednostranná	natur, reliéfní	1750x100x100	ks	6	229 kg
Schodiškový blok, zdicí blok Gabro - sloupkový ukončovací	natur, reliéfní	450x450x150	ks	12	769 kg
Zdicí blok Gabro - sloupkový	natur, reliéfní	450x450x150	ks	12	601 kg
Zdicí blok Gabro - sloupkový s výřezem	natur, reliéfní	450x450x150	ks	12	577 kg
Zdicí blok Gabro - sloupkový rohový	natur, reliéfní	450x450x150	ks	12	553 kg

Název výrobku	Povrch	Rozměry - d/š/v [mm]	MJ	Kusy [VL*]	Hmotnost [kg]
Gabro - vložka do sloupku	natur, reliéfní	200x55x60	ks	1	2 kg

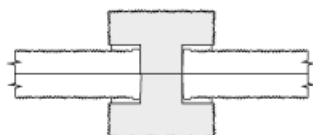
* VL - výrobky se prodávají jednotlivě.

PLOTOVÝ SYSTÉM, ZDICÍ BLOKY – GABRO

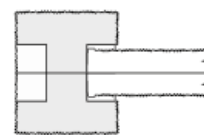
Příklady provedení a uložení plotového systému Gabro



Obr. č. 15 – Uložení zdicích bloků plotového systému Gabro



Obr. č. 16 – Uložení desky pro oboustranné použití průběžný sloupek



Obr. č. 17 – Uložení desky pro oboustranné použití koncový sloupek

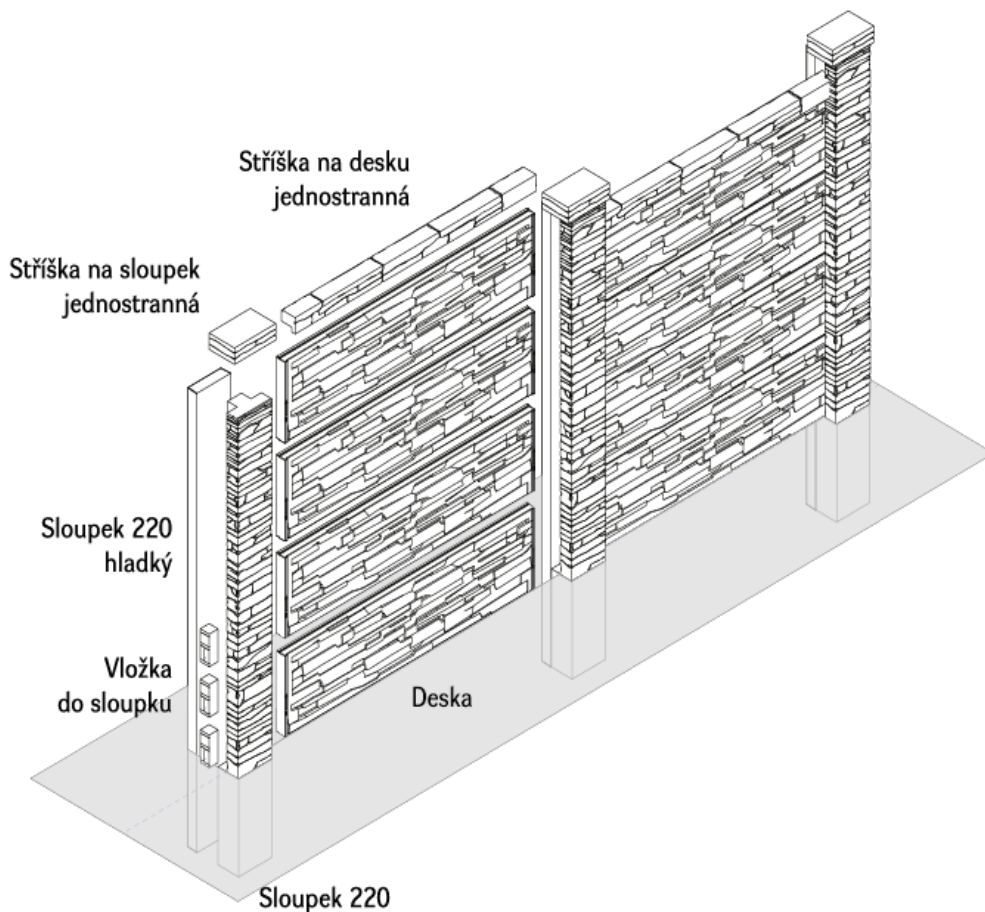
PLOTOVÝ SYSTÉM, ZDICÍ BLOKY – GABRO



Obr. č. 18 – Uložení desky pro jednostranné použití průběžný sloupek

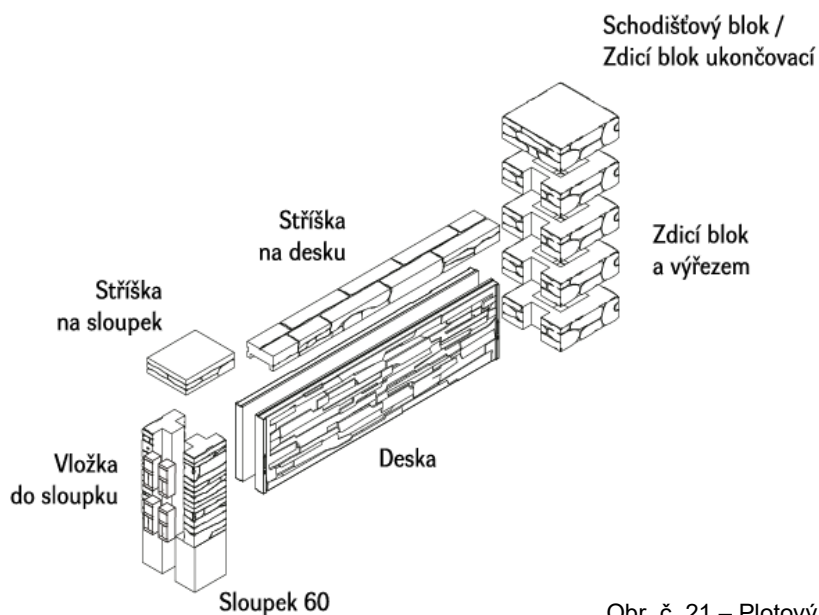


Obr. č. 19 – Uložení desky pro jednostranné použití koncový sloupek

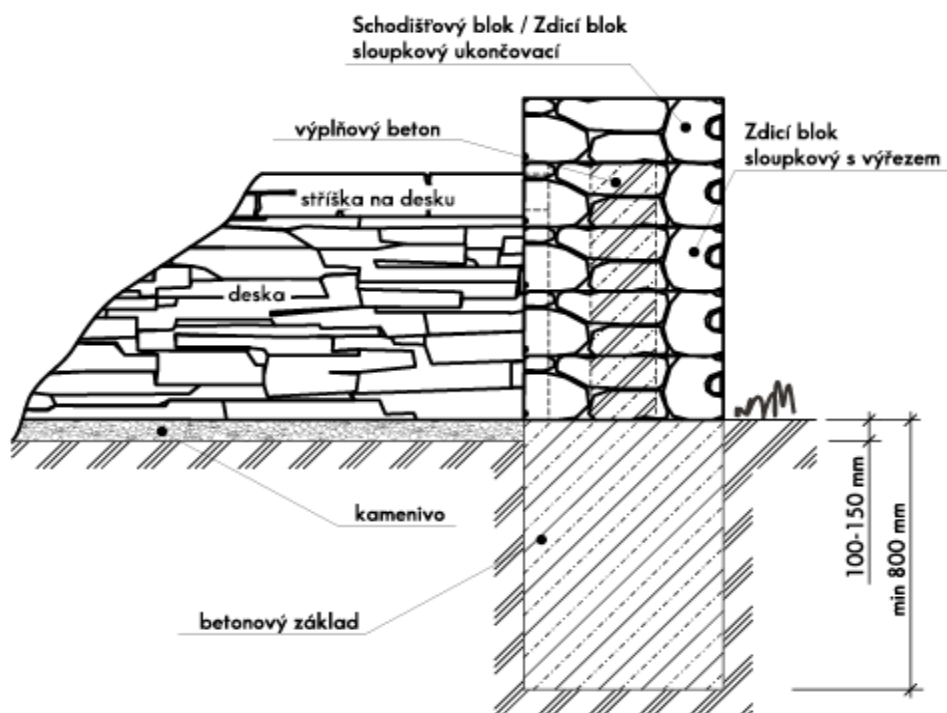


Obr. č. 20 – Plotový systém Gabro (jednostranné provedení)

PLOTOVÝ SYSTÉM, ZDICÍ BLOKY – GABRO



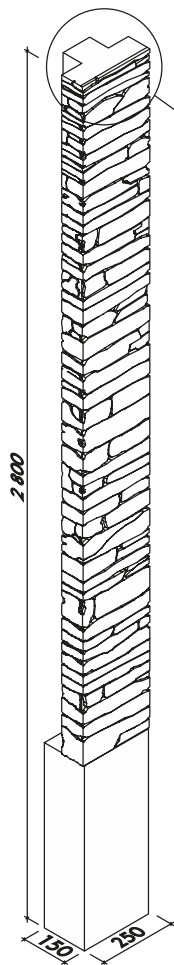
Obr. č. 21 – Plotový systém Gabro (oboustranné provedení) s využitím prvku Zdicí blok



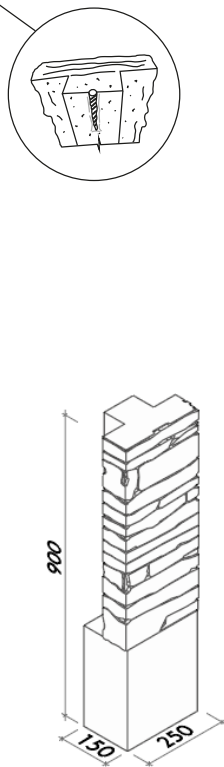
Obr. č. 22 – Uložení zdicích bloků plotového systému - Gabro

PLOTOVÝ SYSTÉM, ZDICÍ BLOKY – GABRO

Plotový systém Gabro - Rozměry



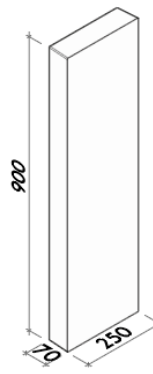
Obr. č. 23 – Gabro sloupek 220



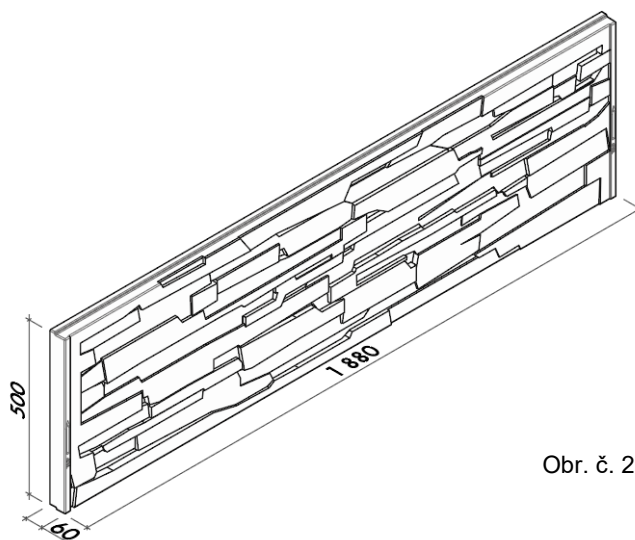
Obr. č. 24 – Gabro sloupek 60



Obr. č. 25 – Gabro sloupek 220 hladký



Obr. č. 26 – Gabro sloupek 60 hladký

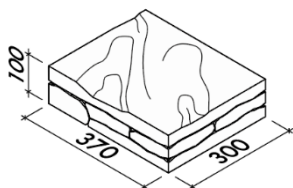


Obr. č. 27 – Gabro - deska

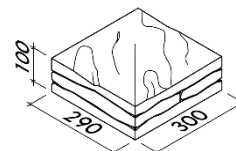
PLOTOVÝ SYSTÉM, ZDICÍ BLOKY – GABRO

Technický list č. 98

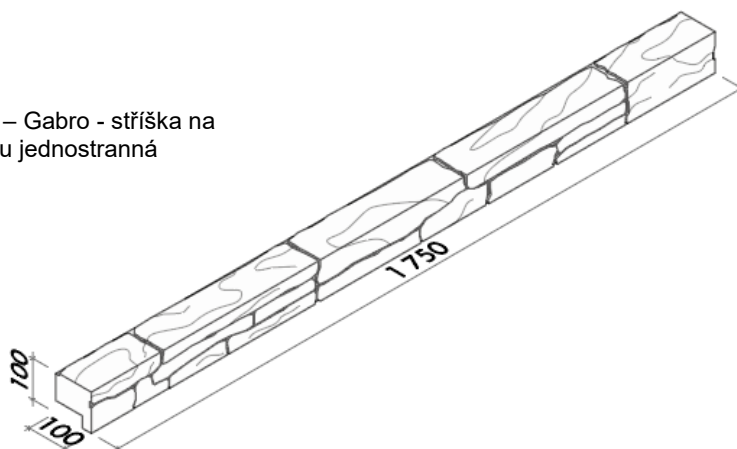
Obr. č. 28 – Gabro - stříška na sloupek oboustranná



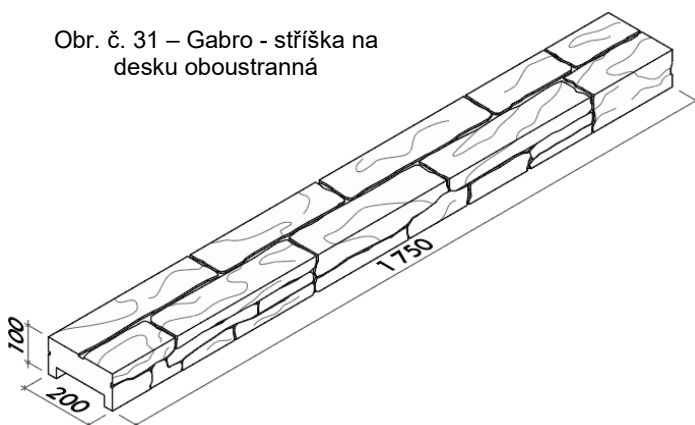
Obr. č. 29 – Gabro - stříška na sloupek jednostranná



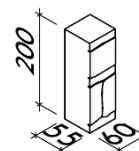
Obr. č. 30 – Gabro - stříška na desku jednostranná



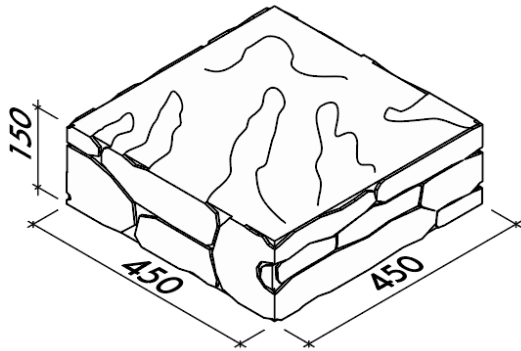
Obr. č. 31 – Gabro - stříška na desku oboustranná



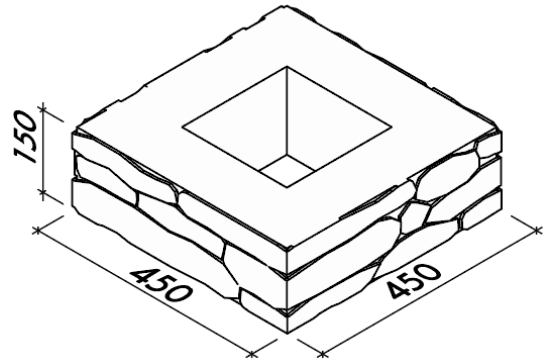
Obr. č. 32 – Gabro - vložka do sloupku



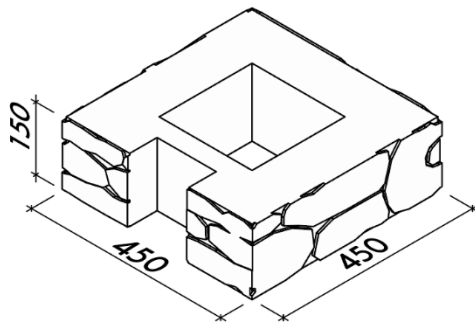
Obr. č. 33 – Schodišťový blok, zdicí blok Gabro sloupkový ukončovací



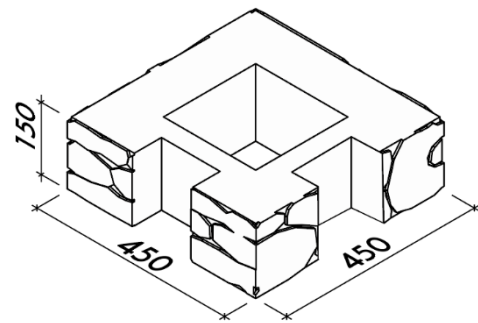
Obr. č. 34 – Zdicí blok Gabro sloupkový



Obr. č. 35 – Zdicí blok Gabro sloupkový



Obr. č. 36 – Zdicí blok Gabro sloupkový



Platnost

od 6/2022; toto vydání nahrazuje předcházející technické listy v plném rozsahu.