

Názvy výrobků zařazených do technického listu

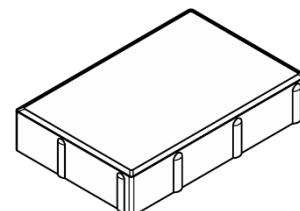
**Obdélník 20 / 30 / 6; Obdélník 20 / 30 / 8; Obdélník 50 / 40 / 6 slepecký - vodící linie;
Obdélník 50 / 40 / 8 slepecký - vodící linie**

1. Specifikace

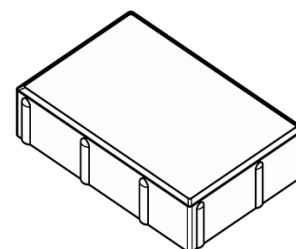
- 1.1. Betonové vibrolisované výrobky jsou vyráběny kombinovaným účinkem vibrace a přítlaku, při kterém je ve vibrolisu zpracovávána zavlhlá betonová směs na bázi cementu a plniva (kameniva) modifikovaná ekologicky nezávadnými zušlechťujícími přísadami.
- 1.2. Pro dosažení vysokých užitných vlastností a zejména požadovaných estetických i vizuálních hledisek se betonové výrobky vyrábí jako dvouvrstvé – tzn. s nášlapným a jádrovým betonem.

2. Zamýšlené použití

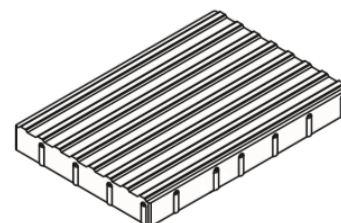
- 2.1. **Obdélník 20 / 30 / 8** - pro zpevněné plochy jako jsou chodníky, terasy, okolí rodinných domů, pěší stezky, chodníky v zahradách apod. Lze také použít na místa s nízkým a středním dopravním zatížením, jako jsou místní komunikace (občasný pojezd vozidel nad 3,5 t). Betonové bloky a doplňková příslušenství, které se používají pro zpevněné plochy a střešní krytiny – EN 1338:2003.
- 2.2. **Obdélník 20 / 30 / 6** - pro zpevněné plochy jako jsou chodníky, terasy, okolí rodinných domů, pěší stezky, chodníky v zahradách apod. Lze také použít na místa s nízkým dopravním zatížením, např. nájezdy do garáží (občasný pojezd vozidel do 3,5 t). Betonové desky a doplňková příslušenství, které se používají pro zpevněné plochy a střešní krytiny – EN 1339:2003.
- 2.3. **Obdélník 50 / 40 / 6 slepecký – vodící linie; Obdélník 50 / 40 / 8 slepecký – vodící linie;** - betonové prvky s vodící linií slouží pro pomocné plochy pro vytvoření signálních a varovných pasů (na chodnicích před přechody, na nástupištích hromadné dopravy, atd.) pro nevidomé nebo slabozraké. Materiál pro hmatové prvky je určen pouze pro provádění vodících linií s funkcí varovného pásu na železničních nástupištích a umělých vodících liniích, definovaných vyhláškou č. 398/2009 Sb. Hmatový kontrast u dlaždic tvořených drážkami zajišťuje okolí tvořené obvyklými



Obr. č. 1 - Obdélník 20 / 30 / 6



Obr. č. 2 - Obdélník 20 / 30 / 8

Obr. č. 3 - Obdélník 50 / 40 / 6
slepecký – vodící linie

dlažebními prvky s vyloučením prvku s drážkami příčnými ke směru vodící linie. - STO č. 060-051962.

2.4. Způsob zhotovení dlážděné plochy musí být proveden vždy s ohledem na místní geologické podmínky, podkladní vrstvy a konkrétní dopravní zatížení – doporučujeme konzultovat s projektantem.

3. Přednosti

3.1. Vhodná kombinace vrstev pohledového (nášlapného) a jádrového betonu zajišťuje dosahování následujících potřebných užitných vlastností stanovených v předmětové normě:

- vysokou pevnost,
- mrazuvzdornost a odolnost proti působení vody a chemických rozmrazovacích látek,
- odolnost vůči obrusu,
- odolnost proti smyku/skluzu.

3.2. Snadná a rychlá pokládka nevyžadující speciální nářadí.

3.3. Jednoduchá opravitelnost poškozené dlážděné plochy.

4. Nabídka barev a povrchů

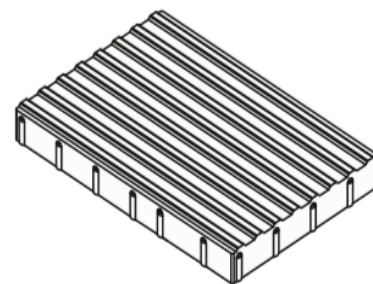
4.1. Aktuální nabídka barevného provedení, včetně druhu povrchů, je uvedena v platném ceníku DITON.

5. Expedice, skladování a manipulace s manipulačními jednotkami

5.1. Základní informace pro expedici, skladování a manipulaci s manipulačními jednotkami jsou uvedeny v dokumentu **Pokyny pro skladování, expedici, dopravu a manipulaci s manipulačními jednotkami** - viz www.diton.cz.

5.2. Informace pro stohování manipulačních jednotek jsou uvedeny v dokumentu **Stohovatelnost manipulačních jednotek** - viz www.diton.cz.

6. Doplňující informace



Obr. č. 4 - Obdélník 50 / 40 / 8
slepecký - vodící linie

- 6.1. Rozdíly v barvě a struktuře dlažebních prvků mohou být způsobeny odlišnostmi v odstínech a vlastnostech surovin a odlišnostmi při tvrdnutí, kterých se výrobce nemůže vyvarovat, a proto nejsou považovány za významné.
- 6.2. **Při pokládce je nutné odebírat dlažební prvky z více palet a více vrstev současně, abychom zmírnili barevné rozdíly zadlážděné plochy.**
- 6.3. **Pozor, vydlážděnou plochu z prvků Obdélník 50 / 40 / 6 slepecký – vodící linie; Obdélník 50 / 40 / 8 slepecký – vodící linie není možné hutnit vibrační deskou!** Proveďte se pouze zaspárování dlažby.
- 6.4. Zaspárování dlažby provádíme čistým a suchým křemičitým pískem frakce 0/2 mm (křemičitý písek z doplňkového sortimentu společnosti DITON s.r.o.), při pokládce v blízkosti bazénů spárovací hmotou na bázi křemičitého písku a pryskyřičného pojiva, která se vlhkostí vytvrdí a zabrání tak uniku písku ze spár. Při lepení dlažby na železobetonovou desku pomocí flexibilního lepidla se spáruje speciální spárovací hmotou (s označením CG2ArW klasifikované dle ČSN EN 13888) případně trvale pružným tmelem (odolávajícím UV záření) z kartuše.
- 6.5. **Před zaspárováním dlažby doporučujeme z hlediska dosažení jednotné barevné celistvosti plochy zaměnit jednotlivé prvky mezi sebou tak, aby došlo k optickému sjednocení plochy.**
- 6.6. Podkladní a úložné vrstvy a pravidla pro pokládku dlažby jsou uvedeny v dokumentech **Obecné zásady pokládky dlažby zámkové a skladebné** a **Obecné zásady pokládky plošné a velkoformátové dlažby** – viz www.diton.cz.
- 6.7. Výskyt vápenných výkvětů na dlažebních prvcích (výrobce se jich nemůže vyvarovat) nemá vliv na jejich užité vlastnosti a nepovažuje se za významný.
- 6.8. Případné dořezání prvků je nutné provádět tak, aby nedošlo k poškození a znehodnocení (zanesení prachových částic do nášlapné vrstvy) dořezávaných prvků a zadlážděné plochy.

7. Údržba

- 7.1. Důležité je vydlážděnou plochu chránit před nepřiměřeným mechanickým poškozením nebo znečištěním.

7.2. Tam, kde se očekává zvýšené riziko znečištění, doporučujeme ošetřit zadlážděnou plochu ochranným (impregnačním/hydrofobizačním) nátěrem, který je součástí doplňkového sortimentu DITON s.r.o. - viz aktuální ceník. Při použití dlažby u bazénu je nutné ochranu impregnačním nátěrem pravidelně opakovat, minimálně jednou za rok.

8. Legislativa

8.1. Betonové výrobky Obdélník 20 / 30 / 8 jsou vyráběny v souladu s normou EN 1338:2003 a firemní provozní dokumentací.

8.2. Betonové výrobky Obdélník 20 / 30 / 6 jsou vyráběny v souladu s normou EN 1339:2003 a firemní provozní dokumentací.

8.3. Obdélník 50 / 40 / 6 slepecký – vodící linie; Obdélník 50 / 40 / 8 slepecký – vodící linie jsou vyráběny v souladu s STO č. 060-051962 a firemní provozní dokumentací.

8.4. Na dané skupiny výrobků jsou vydána výrobcem Prohlášení o vlastnostech a o shodě – viz www.diton.cz.

8.5. Kvalita betonových prvků je průběžně sledována firemní zkušební laboratoří a dozorována akreditovanými zkušebními laboratořemi.

8.6. Potřebná legislativa pro jakoukoli manipulaci, skladování a dopravu je uvedena v dokumentu **Pokyny pro skladování, expedici, dopravu a manipulaci s manipulačními jednotkami** – viz www.diton.cz.

8.7. Společnost DITON s.r.o. plní povinnosti zpětného odběru a využití odpadů z obalů zapojením do systému sdruženého plnění – viz www.diton.cz.

8.8. Systémy managementu firmy DITON s. r. o. splňují požadavky níže uvedených norem, které jsou ověřovány nezávislou společností CERTLINE.



CERTLINE
ČSN EN ISO 9001:2016



CERTLINE
ČSN EN ISO 14001:2016

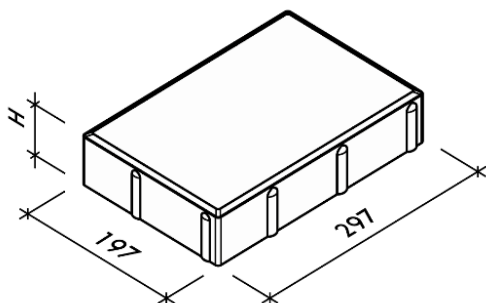


CERTLINE
ČSN ISO 45001:2018

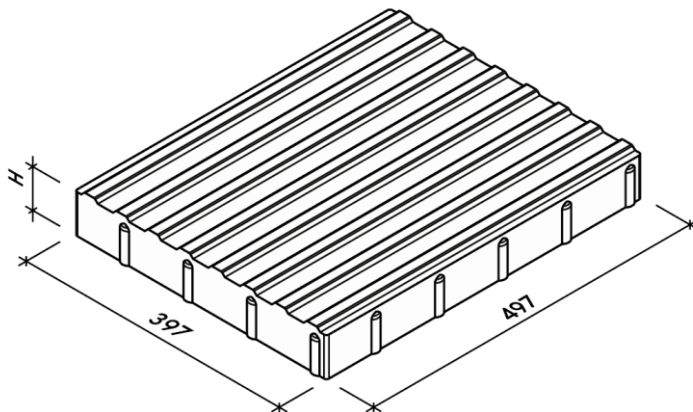
Tab. - Technické parametry

Název výrobku	Povrch	Skladebný rozměr - d/š/H [mm]	MJ	Paletizace [MJ]	Hmotnost manipul. jednotky [kg]
Obdélník 20 / 30 / 6	Standard	200x300x60	m ²	9,60	1 263 kg
	Standard, vymývaný				
Obdélník 50 / 40 / 8 slepecký - vodící linie	Natur	500x400x80	ks	32	1 337 kg
Obdélník 20 / 30 / 8	Standard	200x300x80	m ²	7,68	1 346 kg
Obdélník 50 / 40 / 6 slepecký - vodící linie	Natur	500x400x60	ks	40	1 265 kg

Obdélník – Skladebné rozměry



Obr. č. 5 – OBDÉLNÍK rozměry



Obr. č. 6 – OBDÉLNÍK SLEPECKÝ rozměry

Platnost

od 2/2023; toto vydání nahrazuje předcházející technické listy v plném rozsahu