

Názvy výrobků zařazených do technického listu**Prkno I.; Prkno II.; Špalek****1. Specifikace**

- 1.1. Betonové jednovrstvé prvky jsou vyráběné na bázi cementu a plniva (kameniva) modifikované ekologicky nezávadnými zušlechťujícími přísadami.
- 1.2. Prvky jsou vyráběny technologií vibrolití.
- 1.3. **Výrobek věrně imituje přírodní materiál, proto je žádoucí, aby nebyla barva a jeho tvar jednotný.**

2. Zamýšlené použití

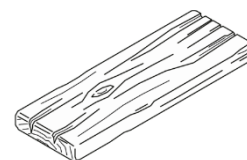
- 2.1. Tento druh prefabrikovaných nenosných prvků a příslušenství se může použít ve veřejných i soukromých plochách jako zahrady, parky, hlavně pro ztvárnění prostředí, nepředpokládá se však, že budou zatěžovány dopravou – STO č. 060-050813.
- 2.2. Způsob zhotovení plochy musí být proveden vždy s ohledem na místní geologické podmínky, podkladní vrstvy a případné zatížení – doporučujeme konzultovat s projektantem.

3. Přednosti

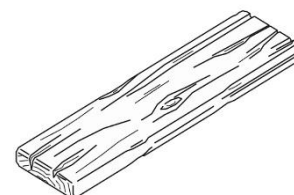
- 3.1. Použité kvalitní vstupní suroviny při výrobě a zpracování každého výrobku zajišťují velmi vysoké užité vlastnosti:
 - vysokou pevnost,
 - odolnost vůči povětrnostním vlivům.
- 3.2. Snadná a rychlá pokládka nevyžadující speciální technologie.
- 3.3. Jednoduchá opravitelnost s dobrým výsledkem.

4. Nabídka barev a povrchů

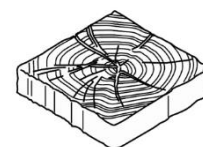
- 4.1. Aktuální nabídka barevného provedení, včetně druhu povrchů, je uvedena v platném ceníku DITON.



Obr. č. 1 – PRKNO I.



Obr. č. 2 – PRKNO II.



Obr. č. 3 – ŠPALEK

5. Expedice, skladování a manipulace s manipulačními jednotkami

- 5.1. Základní informace pro expedici, skladování a manipulaci s manipulačními jednotkami jsou uvedeny v dokumentu **Pokyny pro skladování, expedici, dopravu a manipulaci s manipulačními jednotkami** – viz www.diton.cz.
- 5.2. Informace pro stohování manipulačních jednotek jsou uvedeny v dokumentu **Stohovatelnost manipulačních jednotek** – viz www.diton.cz.

6. Doplnující informace

- 6.1. Rozdíly v barvě a struktuře betonových prvků mohou být způsobeny odlišnostmi v odstínech a vlastnostech surovin a odlišnostmi při tvrdnutí, kterých se výrobce nemůže vyvarovat, a proto nejsou považovány za významné.
- 6.2. Výskyt vápenných výkvětů na betonových prvcích (výrobce se jich nemůže vyvarovat) nemá vliv na jejich užité vlastnosti a nepovažuje se za významný.
- 6.3. Případné dořezání je nutné provádět tak, aby nedošlo k poškození a znehodnocení (zanesení prachových částic do pohledové plochy) dořezávaných prvků a okolních zadlážděných ploch.

7. Podklad

- 7.1. Podklad je obecně jednou z nejdůležitějších částí pokládky betonových prvků. Sebekvalitnější prvek nedokáže přenést a vyrovnat nedostatky nekvalitního podkladu. Podklad (pláň) doporučujeme spádovat a řádně odvodnit. Skladba podkladních vrstev je závislá na konkrétních geologických podmínkách. Jednotlivé podkladní vrstvy je nutné správně a dostatečně ztuhnout. Hutnění doporučujeme po vrstvách o max. tloušťce vrstvy 20 cm. Pro podkladní vrstvy doporučujeme používat pouze kvalitní kamenivo (s min. množstvím jemných podílů).
- 7.2. Dlažební prvky jsou určeny pro plochy pochůzné. Prvky lze klást do šterkového lože, případně lepit na železobetonovou podkladní desku. Lepení prvků na betonový podklad je možné jen za předpokladu, že bude zamezeno pronikání vody spárami pod dlažební prvky. Důvodem je možné pronikání vody pod zadlážděnou konstrukci a následné případné odmrzáání či tvoření

vápenných výkvětů. Prvky tedy doporučujeme ukládat do štěrkového lože, které zabezpečuje dostatečné odvodnění.

8. Pokládka

8.1. **Při pokládce je nutné odebírat betonové prvky z více palet a více vrstev současně, abychom zmírnili barevné rozdíly zadlážděné plochy.** Betonové prvky se odebírají z palety (a postupně z jednotlivých vrstev) takovým způsobem, aby nedošlo k podřenění výrobků v další vrstvě!

8.2. V případě, že jsou na betonových prvcích patrné zjevné vady, nesmí dojít k jejich zabudování do konstrukce! **Na zhutnění dlážděného krytu z betonových prvků s imitací dřeva se nesmí použít vibrační deska!**

8.3. Při pokládce betonových prvků pro pochůzná plochy na štěrkové lože připravíme podkladní vrstvy. K provedení kladecké vrstvy doporučujeme použít drcené kamenivo frakce 4 - 8 mm. Nedoporučujeme používat pro kladeckou vrstvu kameniva s vysokým podílem prachových částic (tzv. prosívky) nebo písek. Vlastní urovňání kladecké vrstvy doporučujeme provádět přes vodící lišty. Tloušťka kladecké vrstvy musí být 30-50 mm. Postup pokládky doporučujeme proti spádu dlážděné plochy. Pokládka se provádí vždy již z vydlážděné plochy. Prvky se pokládají v požadované vazbě tak, aby mezi jednotlivými prvky vznikla spára o šířce 3 - 5 mm. Spáry mezi řadami betonových prvků musí být rovné, což by se mělo kontrolovat během kladení pomocí provázku. **Výškové dorovnání betonových prvků se provádí gumovou paličkou přes dřevěnou podložku, ovšem tak, aby nedošlo k jejich poškození.** Nestandardní rozměry pak řešíme dořezáním jednotlivých prvků, nikdy však na ukončení dlážděné plochy nepoužíváme beton. Zaspárování dlažby provádíme čistým a suchým křemičitým pískem frakce 0/2 mm (křemičitý písek z doplňkového sortimentu společnosti DITON s.r.o.), při pokládce v blízkosti bazénů spárovací hmotou na bázi křemičitého písku a pryskyřičného pojiva, která se vlhkostí vytvrdí a zabrání tak uniku písku ze spár. Při lepení dlažby na železobetonovou desku pomocí flexibilního lepidla se spáruje speciální spárovací hmotou (s označením CG2ArW klasifikované dle ČSN EN 13888) případně trvale pružným tmelem (odolávajícím UV záření) z kartuše. Správné vyplnění spár mezi jednotlivými prvky má vliv na rovnoměrné rozkládání tlaků působících na dlážděnou plochu. Žádné nebo neúplné vyplnění spár, může

způsobit pohyb jednotlivých prvků s následným poškozením hran či pohledové (nášlapné) části prvku.

9. Údržba

- 9.1. Důležité je vydlážděnou plochu chránit před nepřiměřeným mechanickým poškozováním nebo znečišťováním.
- 9.2. Tam, kde se očekává zvýšené riziko znečištění, doporučujeme ošetřit zadlážděnou plochu ochranným (impregnačním/hydrofobizačním) nátěrem, který je součástí doplňkového sortimentu DITON s.r.o. - viz aktuální ceník.
- 9.3. Při použití betonových prvků u bazénu je nutné ochranu impregnačním nátěrem pravidelně opakovat, minimálně jednou za rok.
- 9.4. Betonové výrobky se nesmí čistit tlakovou vodou nebo chemickými prostředky.

10. Legislativa

- 10.1. Betonové výrobky jsou vyráběny v souladu s STO č. 060-050813 a firemní provozní dokumentací.
- 10.2. Na dané skupiny výrobků jsou vydána výrobcem Prohlášení o shodě – viz www.diton.cz.
- 10.3. Kvalita betonových prvků je průběžně sledována firemní zkušební laboratoří a dozorována akreditovanými zkušebními laboratořemi.
- 10.4. Potřebná legislativa pro jakoukoli manipulaci, skladování a dopravu je uvedena v dokumentu **Pokyny pro skladování, expedici, dopravu a manipulaci s manipulačními jednotkami** – viz www.diton.cz.
- 10.5. Společnost DITON s.r.o. plní povinnosti zpětného odběru a využití odpadů z obalů zapojením do systému sdruženého plnění – viz www.diton.cz.
- 10.6. Systémy managementu firmy DITON s. r. o. splňují požadavky níže uvedených norem, které jsou ověřovány nezávislou společností CERTLINE.

PRKNO, ŠPALEK – NATUR PATINA

Technický list č. 76



CERTLINE
 ČSN EN ISO 9001:2016



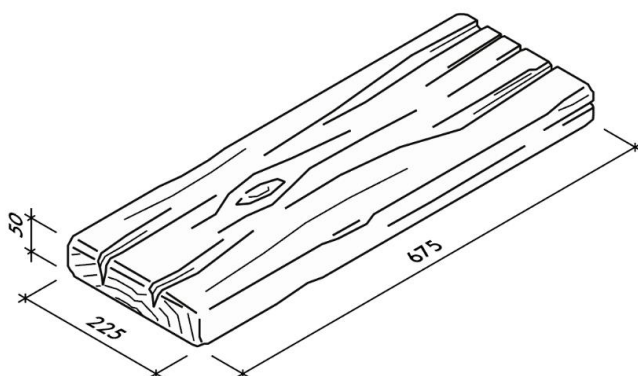
CERTLINE
 ČSN EN ISO 14001:2016



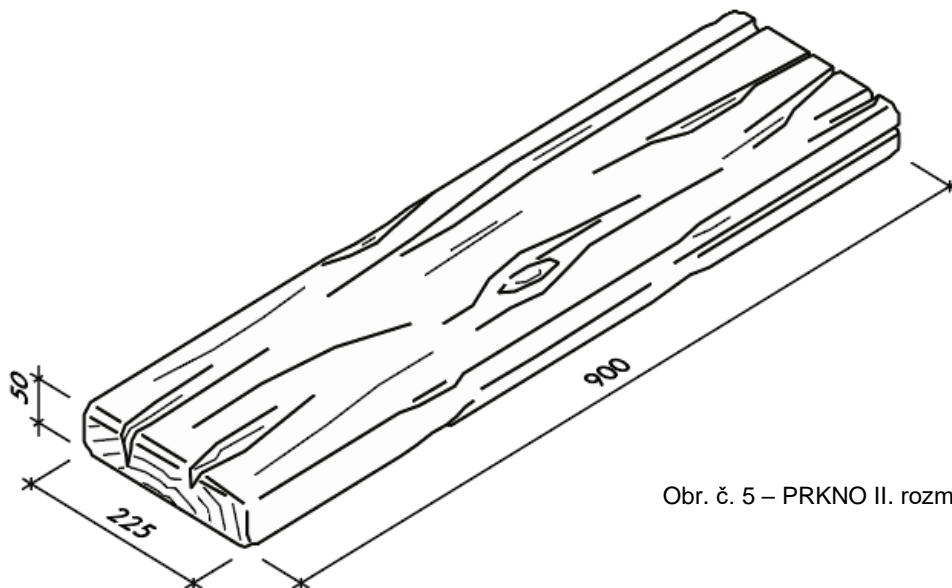
CERTLINE
 ČSN ISO 45001:2018

Tab. - Technické parametry

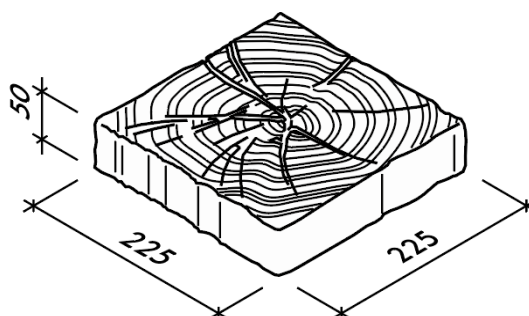
Název výrobku	Povrch	Skladebný rozměr - d/š/v [mm]	MJ	Paletizace [MJ]	Hmotnost manipul. jednotky [kg]
Prkno I.	natur, reliéfní	675x225x50	ks	44	685 kg
Prkno II.	natur, reliéfní	900x225x50	ks	44	905 kg
Špalek	natur, reliéfní	225x225x50	ks	150	700 kg



Obr. č. 4 – PRKNO I. rozměry



Obr. č. 5 – PRKNO II. rozměry



Obr. č. 6 – Špalek rozměry

Platnost

od 2/2022; toto vydání nahrazuje předcházející technické listy v plném rozsahu.